



МІНІСТЕРСТВО ОСВІТИ І НАУКИ УКРАЇНИ

**ХЕРСОНСЬКИЙ ДЕРЖАВНИЙ
АГРАРНО-ЕКОНОМІЧНИЙ УНІВЕРСИТЕТ**

**ПРОЄКТ ОСВІТНЬО-ПРОФЕСІЙНОЇ ПРОГРАМИ
ПУБЛІЧНЕ УПРАВЛІННЯ ТА АДМІНІСТРУВАННЯ»**

**першого (бакалаврського) рівня вищої освіти
за спеціальністю 281 Публічне управління та адміністрування
галузі знань 28 Публічне управління та адміністрування
кваліфікація: бакалавр публічного управління та адміністрування**

ВСТУП 2023

ЗАТВЕРДЖЕНО

Протокол № ___ від « » _____ 202_ р.
засідання Вченої ради ХДАЕУ
Освітня-професійна програма
вводиться в дію з « » _____ 202_ р.
В.о. ректора Херсонського державного
аграрно-економічного університету,
Наказ № _____ від « » _____ 202_ р.
_____ **Юрій КИРИЛОВ**

ЛИСТ ПОГОДЖЕННЯ
освітньо-професійної програми
«Публічне управління та адміністрування»

рівень вищої освіти – перший (бакалаврський) рівень

спеціальність – 281 «Публічне управління та адміністрування»

галузь знань – 28 «Публічне управління та адміністрування»

кваліфікація – бакалавр з публічного управління та адміністрування

Освітньо-професійна програма відповідає першому (бакалаврському) рівню вищої освіти та шостому кваліфікаційному рівню за Національною рамкою кваліфікацій.

РОЗРОБЛЕНО:

Гарант
освітньо-професійної програми
«Публічне управління
та адміністрування»
від « » 202 р.

ПОГОДЖЕНО:

Перший проректор, проректор з
науково-педагогічної роботи
Херсонського державного аграрно-
економічного університету
від « » 202 р.

СХВАЛЕНО:

кафедра публічного управління та
права
Протокол №
від « » 202 р.
В.о завідувача кафедри

Начальник
навчально-методичного відділу
університету
від « » 202 р.

РЕКОМЕНДОВАНО:

вченою радою економічного
факультету
Протокол №
від « » 202 р.
Декан економічного факультету

ПЕРЕДМОВА

Освітня програма першого (бакалаврського) рівня вищої освіти є нормативним документом Херсонського державного аграрно-економічного університету, що регламентує нормативні, кваліфікаційні, навчальні, методичні, організаційні вимоги та компетентності підготовки бакалаврів галузі знань 28 «Публічне управління та адміністрування» спеціальності 281 «Публічне управління та адміністрування».

Освітньо-професійна програма «Публічне управління та адміністрування» для підготовки здобувачів вищої освіти на першому (бакалаврському) рівні вищої освіти за спеціальністю 281 «Публічне управління та адміністрування» розроблено відповідно до: Закону України від 01.07.2014 № 1556-VII «Про вищу освіту»; Постанови Кабінету Міністрів України від 23.11.2011 № 1341 «Про затвердження Національної рамки кваліфікацій»; Постанови Кабінету Міністрів України від 24.03.2021 № 365 «Про затвердження Ліцензійних умов провадження освітньої діяльності закладів освіти»; Стандарту вищої освіти за спеціальністю 281 «Публічне управління та адміністрування» галузі знань 28 «Публічне управління та адміністрування» для першого (бакалаврського) рівня вищої освіти, затвердженого Наказом Міністерства освіти і науки України № 1172 від 29.10.2018.

Склад робочої групи:

1. ПРАВОТорова Ольга – доктор юридичних, професор, професор кафедри публічного управління та права.
2. НОВАК Наталія – доктор юридичних наук, доктор економічних наук, доцент кафедри публічного управління та права (за сумісництвом), начальник Новотроїцької державної податкової інспекції Головного управління ДПС у Херсонській області, Автономній Республіці Крим та м. Севастополі.
3. НОВІКОВА Марія - кандидат юридичних наук, доцент, доцент кафедри публічного управління та права.
4. СКІБІНА Тетяна– кандидат економічних наук, доцент, доцент кафедри публічного управління та права.
5. СІМОНЦЕВА Людмила – кандидат юридичних наук, в.о. завідувача кафедри публічного управління та права.
6. САЧКО Дар'я – кандидат історичних наук, старший викладач кафедри публічного управління та права.
7. ОСТАПЮК Кирило – здобувач першого (бакалаврського) рівня вищої освіти.

I. Профіль освітньої програми «Публічне управління та адміністрування» зі спеціальності 281 «Публічне управління та адміністрування»

1. Загальна характеристика	
Повна назва закладу вищої освіти та структурного підрозділу	Херсонський державний аграрно-економічний університет Економічний факультет Кафедра публічного управління та права
Ступінь вищої освіти та назва кваліфікації мовою оригіналу.	Перший (бакалаврський) рівень вищої освіти. Освітня кваліфікація: бакалавр публічного управління та адміністрування
Галузь знань	28 Публічне управління та адміністрування
Спеціальність	281 Публічне управління та адміністрування
Обмеження щодо форм навчання	Немає
Офіційна назва освітньої програми	Освітньо-професійна програма «Публічне управління та адміністрування»
Тип диплому та обсяг освітньої програми	Тип диплому – диплом бакалавра, одиничний. На базі повної загальної середньої освіти – 240 кредитів ЄКТС; термін навчання 3 роки 10 місяців; На основі ступеня «фаховий молодший бакалавр», «молодший бакалавр» (освітньо-кваліфікаційного рівня «молодший спеціаліст») заклад вищої освіти має право визнати та перезарахувати не більше ніж 60 кредитів ЄКТС, отриманих в межах попередньої освітньої програми підготовки фахового молодшого бакалавра, молодшого бакалавра (молодшого спеціаліста) Мінімум 50% обсягу освітньої програми має бути спрямовано на забезпечення загальних та спеціальних (фахових) компетентностей за спеціальністю, визначених цим стандартом вищої освіти.
Наявність акредитації	Сертифікат про акредитацію Серія НД № 2290636 дійсний до 01.07.2026 р.
Цикл/рівень	НРК України – 6 рівень; FQ-EHEA – 6 рівень Європейської рамки кваліфікацій для навчання впродовж життя; EQF-LLL – перший цикл Європейського простору вищої освіти. або EQF LLL – Level 6; QF EHEA – First; НРК – 6; перший (бакалаврський) рівень
Передумови	Наявність повної загальної середньої освіти. Приєм на основі ступенів «молодший бакалавр», «фаховий молодший бакалавр» або освітньо-кваліфікаційного рівня «молодший спеціаліст» здійснюється за результатами зовнішнього незалежного оцінювання в порядку, визначеному законодавством. Вимоги до вступників визначаються Правилами прийому до ХДАЕУ за спеціальністю 281 «Публічне управління та адміністрування» на освітньо-професійну програму бакалавра. Приєм на навчання для здобуття вищої освіти за першим (бакалаврським) рівнем вищої освіти за спеціальністю 281 «Публічне управління та адміністрування» здійснюється за результатами зовнішнього незалежного оцінювання (національного мультидисциплінарного тесту) з дотриманням

	вимог щодо мінімального конкурсного балу, який встановлюється Умовами прийому на навчання для здобуття вищої освіти на відповідний рік вступу для спеціальностей галузі знань 28 «Публічне управління та адміністрування».
Мова(и) викладання	Українська мова
Термін дії освітньої програми	4 роки (до 2026 р.).
Інтернет-адреса постійного розміщення опису освітньої програми	Офіційний веб-сайт Херсонського державного аграрно-економічного університету www.ksau.kherson.ua .
2. Мета освітньої програми	
Підготовка фахівців з публічного управління та адміністрування, здатних розв'язувати складні спеціалізовані завдання та практичні проблеми у сфері публічного управління та адміністрування або у процесі навчання	
3. Характеристика освітньої програми	
Предметна область (галузь знань, спеціальність)	<p>Галузь знань - 28 «Публічне управління та адміністрування» Спеціальність – 281 «Публічне управління та адміністрування» Об'єкти вивчення та/або діяльності: сфера публічного управління та адміністрування. Цілі навчання: підготовка фахівців з публічного управління та адміністрування, здатних розв'язувати складні спеціалізовані завдання та практичні проблеми у сфері публічного управління та адміністрування або у процесі навчання. Теоретичний зміст предметної області: наукові концепції (теорії) публічного управління та адміністрування, управління на загальнодержавному, регіональному та місцевому рівнях, адміністрування у всіх сферах діяльності. Методи, методики та технології наукового пізнання, управління та прийняття рішень, аналітичної обробки інформації, організаційно-технологічного та правового забезпечення, електронного урядування. Інструменти та обладнання: інформаційно-аналітичні інструменти, системи підтримки прийняття управлінських рішень, спеціалізоване програмне забезпечення.</p>
Орієнтація освітньої програми	Освітньо-професійна програма підготовки бакалавра публічного управління та адміністрування.
Основний фокус освітньої програми та спеціалізації	<p>Професійна підготовка у галузі знань 28 «Публічне управління та адміністрування» спеціальність 281 «Публічне управління та адміністрування».</p> <p>Освіта в галузі публічного управління та адміністрування. Акцент робиться на отриманні комплексу знань, набутті умінь та навичок з управління в організаціях (установах) публічного сектору, що передбачає набуття предметноспеціальних компетентностей для забезпечення подальшого особистісного розвитку та стратегічного розвитку суспільства, території, громади, держави.</p> <p><u>Ключові слова:</u> публічне управління та адміністрування, публічна служба, місцеве самоврядування, неурядові організації.</p>
Особливості	Особливістю освітньої програми є підготовка бакалаврів публічного

програми	управління та адміністрування, які володіють концептуальними теоретичними знаннями і практико-орієнтованими навичками для публічно управлінської діяльності, а також ґрунтовними компетентностями економічної справи та менеджменту.
4. Придатність випускників до працевлаштування та подальшого навчання	
Придатність до працевлаштування	Після закінчення навчання за освітньо-професійною програмою випускник здатен виконувати професійну діяльність, передбачену Національним класифікатором України: «Класифікатор професій» ДК 003:2010.
Подальше навчання	Право продовжити навчання за програмою другого (магістерського) рівня вищої освіти (НРК України – 7 рівень, FQ-EHEA – другий цикл, EQF-LLL – 7 рівень) за спеціальністю 281 «Публічне управління та адміністрування». Набуття додаткових кваліфікацій в системі освіти дорослих.
5. Викладання та оцінювання	
Викладання та навчання	Викладання ґрунтується на принципах студентоцентрованого та проблемно-орієнтованого навчання, компетентнісному та індивідуально-особистісному підходах з дотриманням принципів академічної доброчесності. Вивчення освітніх компонентів програми передбачено у формі проведення навчальних занять, організації самостійної роботи, практичної підготовки здобувачів вищої освіти та контрольних заходів. Освітній процес передбачає поєднання різних форм навчальних занять (лекційних, семінарських, практичних, індивідуальних занять, консультацій тощо), із використанням традиційних та іноваційних методів навчання, елементів неформального та дистанційного навчання (технічно-програмних засобів).
Оцінювання	Оцінювання рівня навчальних досягнень здобувачів вищої освіти здійснюється за: - 100-бальною шкалою; - шкалою ЄКТС – А, В, С, D, E, FX, F; - 5-рівнева національна шкала – з екзаменаційних дисциплін, атестації здобувачів вищої освіти, виробничих практик, захисту курсової роботи; - 2-рівнева національна шкала – із залікових дисциплін, навчальної практики. Система оцінювання рівня навчальних досягнень здобувачів вищої освіти в університеті складається з: - поточного контролю рівня навчальних досягнень здобувачів вищої освіти під час вивчення освітніх компонентів освітньої програми; - підсумкового контролю рівня навчальних досягнень здобувачів вищої освіти після завершення вивчення освітніх компонентів освітньої програми; - оцінювання проходження та захисту звіту з практики - оцінювання захисту курсової роботи; - атестації здобувачів вищої освіти.
6. Програмні компетентності	
Інтегральна компетентність	Здатність розв'язувати складні спеціалізовані завдання та практичні проблеми у сфері публічного управління та адміністрування або у процесі навчання, що передбачає застосування теорій та наукових методів публічного управління та адміністрування і характеризується комплексністю та невизначеністю умов.
Загальні компетентності (ЗК)	ЗК 01. Здатність вчитися та оволодівати сучасними знаннями. ЗК 02. Здатність реалізувати свої права і обов'язки як члена суспільства, усвідомлювати цінності громадянського (вільного демократичного) суспільства та необхідність його сталого розвитку, верховенства права, прав і свобод людини і громадянина в Україні. ЗК 03. Здатність зберігати та примножувати моральні, культурні, наукові цінності і досягнення суспільства на основі розуміння історії та

	<p>закономірностей розвитку предметної області, її місця у загальній системі знань про природу і суспільство та у розвитку суспільства, техніки і технологій, використовувати різні види та форми рухової активності для активного відпочинку та ведення здорового способу життя.</p> <p>ЗК 04. Здатність бути критичним і самокритичним.</p> <p>ЗК 05. Здатність до адаптації та дії в новій ситуації.</p> <p>ЗК 06. Здатність працювати в команді.</p> <p>ЗК 07. Здатність планувати та управляти часом.</p> <p>ЗК 08. Вміння виявляти, ставити та вирішувати проблеми.</p> <p>ЗК 09. Здатність до пошуку, оброблення та аналізу інформації з різних джерел.</p> <p>ЗК 10. Здатність спілкуватися державною мовою як усно, так і письмово.</p> <p>ЗК 11. Здатність спілкуватися іноземною мовою.</p> <p>ЗК 12. Навички міжособистісної взаємодії.</p> <p>ЗК 13. Здатність спілкуватися з представниками інших професійних груп різного рівня (з експертами з інших галузей знань/видів діяльності).</p>
Спеціальні (фахові) компетентності (СК)	<p>СК 01. Здатність до соціальної взаємодії, до співробітництва й розв'язання конфліктів.</p> <p>СК 02. Здатність забезпечувати належний рівень вироблення та використання управлінських продуктів, послуг чи процесів.</p> <p>СК 03. Здатність забезпечувати дотримання нормативно-правових та морально-етичних норм поведінки.</p> <p>СК 04. Здатність використовувати в процесі підготовки і впровадження управлінських рішень сучасні ІКТ.</p> <p>СК 05. Здатність використовувати систему електронного документообігу.</p> <p>СК 06. Здатність здійснювати інформаційно-аналітичне забезпечення управлінських процесів із використанням сучасних інформаційних ресурсів та технологій.</p> <p>СК 07. Здатність розробляти тактичні та оперативні плани управлінської діяльності.</p> <p>СК 08. Здатність готувати проекти управлінських рішень та їх впроваджувати.</p> <p>СК 09. Здатність впроваджувати інноваційні технології.</p> <p>СК 10. Здатність до дослідницької та пошукової діяльності в сфері публічного управління та адміністрування.</p> <p>СК 11. Здатність у складі робочої групи проводити прикладні дослідження в сфері публічного управління та адміністрування.</p>
7. Програмні результати навчання	
ПРН	<p>ПРН 01. Використовувати базові знання з історичних, культурних, політичних, соціальних, економічних засад розвитку суспільства.</p> <p>ПРН 02. Застосовувати норми та правила професійного спілкування українською мовою.</p> <p>ПРН 03. Уміти усно і письмово спілкуватися іноземною мовою.</p> <p>ПРН 04. Знати структуру та особливості функціонування сфери публічного управління та адміністрування.</p> <p>ПРН 05. Знати стандарти, принципи та норми діяльності у сфері публічного управління та адміністрування.</p> <p>ПРН 06. Знати основні нормативно-правові акти та положення законодавства у сфері публічного управління та адміністрування.</p> <p>ПРН 07. Уміти організовувати та брати участь у волонтерських/культурно-освітніх/спортивних проектах, спрямованих на формування здорового способу життя / активної громадянської позиції.</p> <p>ПРН 08. Розуміти та використовувати технології вироблення, прийняття та реалізації управлінських рішень.</p>

	<p>ПРН 09. Знати основи електронного урядування.</p> <p>ПРН 10. Уміти користуватися системою електронного документообігу.</p> <p>ПРН 11. Уміти здійснювати пошук та узагальнення інформації, робити висновки і формулювати рекомендації в межах своєї компетенції.</p> <p>ПРН 12. Уміти налагодити комунікацію між громадянами та органами державної влади і місцевого самоврядування.</p> <p>ПРН 13. Використовувати методи аналізу та оцінювання програм сталого розвитку.</p> <p>ПРН 14. Уміти коригувати професійну діяльність у випадку зміни вихідних умов.</p> <p>ПРН 15. Застосовувати методи контролю якості у сфері професійної діяльності.</p> <p>ПРН 16. Використовувати дані статистичної звітності, обліку та спеціальних досліджень у професійній діяльності.</p>
8. Ресурсне забезпечення реалізації програми	
Кадрове забезпечення	<p>Науково-педагогічні працівники, залучені до реалізації освітньої складової програми, відповідають Ліцензійним вимогам провадження освітньої діяльності у сфері вищої освіти.</p> <p>У складі кафедри, відповідальної за підготовку першого (бакалаврського) рівня вищої освіти, науково-педагогічні працівники, залучені до освітньо-професійної програми є штатними співробітниками ХДАЕУ, мають наукові ступені та/або вчені звання; підтверджений рівень наукової та професійної активності.</p> <p>До проведення навчальних занять можуть залучатися фахівці-практики, інші працівники закладів вищої освіти, роботодавці.</p>
Матеріально-технічне забезпечення	<p>Для забезпечення якісного освітнього процесу в ХДАЕУ є власна сучасна матеріально-технічна база, а саме: навчальні корпуси; гуртожитки; пункти харчування; точки бездротового доступу до мережі Інтернет; мультимедійне обладнання; спортивний комплекс, база відпочинку.</p> <p>Усі приміщення відповідають будівельним та санітарним нормам. Кафедра використовує сучасні навчальні аудиторії з повною забезпеченістю комп'ютерною технікою, прикладними та ліцензійними комп'ютерними програмами.</p> <p>Кожен здобувач першого (бакалаврського) рівня вищої освіти має можливість користуватися університетською бібліотекою та читальними залами із доступом до мережі Інтернет.</p> <p>Здобувачі вищої освіти, які цього потребують, забезпечуються гуртожитком (100%).</p> <p>У ХДАЕУ є локальна комп'ютерна мережа. Користування Інтернет-мережею безлімітне.</p> <p>Бібліотека університету використовує власний Інформаційний центр міжнародного зв'язку для отримання інформації з бібліотек світу через Інтернет, а також для листування електронною поштою.</p> <p>Забезпеченість мультимедійним обладнанням для одночасного використання в навчальних аудиторіях становить 100 % кількості аудиторій.</p>
Інформаційне та навчально-методичне забезпечення.	<p>Інформаційне та навчально-методичне забезпечення складають:</p> <ol style="list-style-type: none"> інформаційне та навчально-методичне забезпечення освітньої програми (робочі програми, силабуси, навчально-методичні комплекси, програми практик тощо), яке має актуальний змістовий контент, базується на сучасних інформаційно-комунікаційних технологіях; офіційний вебсайт ХДАЕУ (http://www.ksau.kherson.ua), який містить інформацію про освітні програми, навчальну, наукову і виховну діяльність, академічну мобільність, структурні підрозділи, правила прийому, контакти; Наукова бібліотека ХДАЕУ, забезпечена необхідною навчальною та

	<p>науковою літературою, періодичними фаховими виданнями, у тому числі в електронному вигляді;</p> <p>4) Інституційний репозитарій ХДАЕУ (http://dspace.ksau.kherson.ua/), де розміщуються матеріали навчально-методичного забезпечення освітньо-професійної програми;</p> <p>5) вільний доступ до наукометричних баз Scopus, Web of Science;</p> <p>6) віртуальне навчальне середовище Moodle, корпоративна пошта;</p> <p>7) сервіс перевірки текстів на плагіат – ліцензована програма «Unicheck»;</p> <p>8) комп'ютерна техніка ХДАЕУ підключена до мережі Internet, Wi-Fi.</p>
9. Академічна мобільність	
Національна кредитна мобільність	<p>Реалізується в Університеті відповідно до вимог чинного законодавства та регламентується Положенням «Про порядок організації та реалізації права на академічну мобільність учасників освітнього процесу ХДАЕУ» та Положенням «Про порядок перезарахування навчальних дисциплін та визначення академічної різниці ХДАЕУ».</p> <p>Можлива у рамках міжуніверситетських договорів про встановлення науково-освітніх відносин для задоволення потреб розвитку освіти і науки.</p>
Міжнародна кредитна мобільність	<p>Відповідно до угод ХДАЕУ.</p> <p>Участь у міжнародних освітніх програмах, надає можливість: одержати додаткові знання у суміжних галузях науки; удосконалювати рівень володіння іноземною мовою; ознайомитися із зарубіжною культурою, історією, одержати диплом зарубіжного університету та диплом ХДАЕУ.</p>
Навчання іноземних здобувачів вищої освіти	<p>Навчання іноземних здобувачів вищої освіти проводиться на загальних умовах з додатковою мовною підготовкою згідно Положення «Про організацію набору та навчання іноземців та осіб без громадянства у ХДАЕУ».</p>

II. Перелік компонент освітньо-професійної програми та їх логічна послідовність

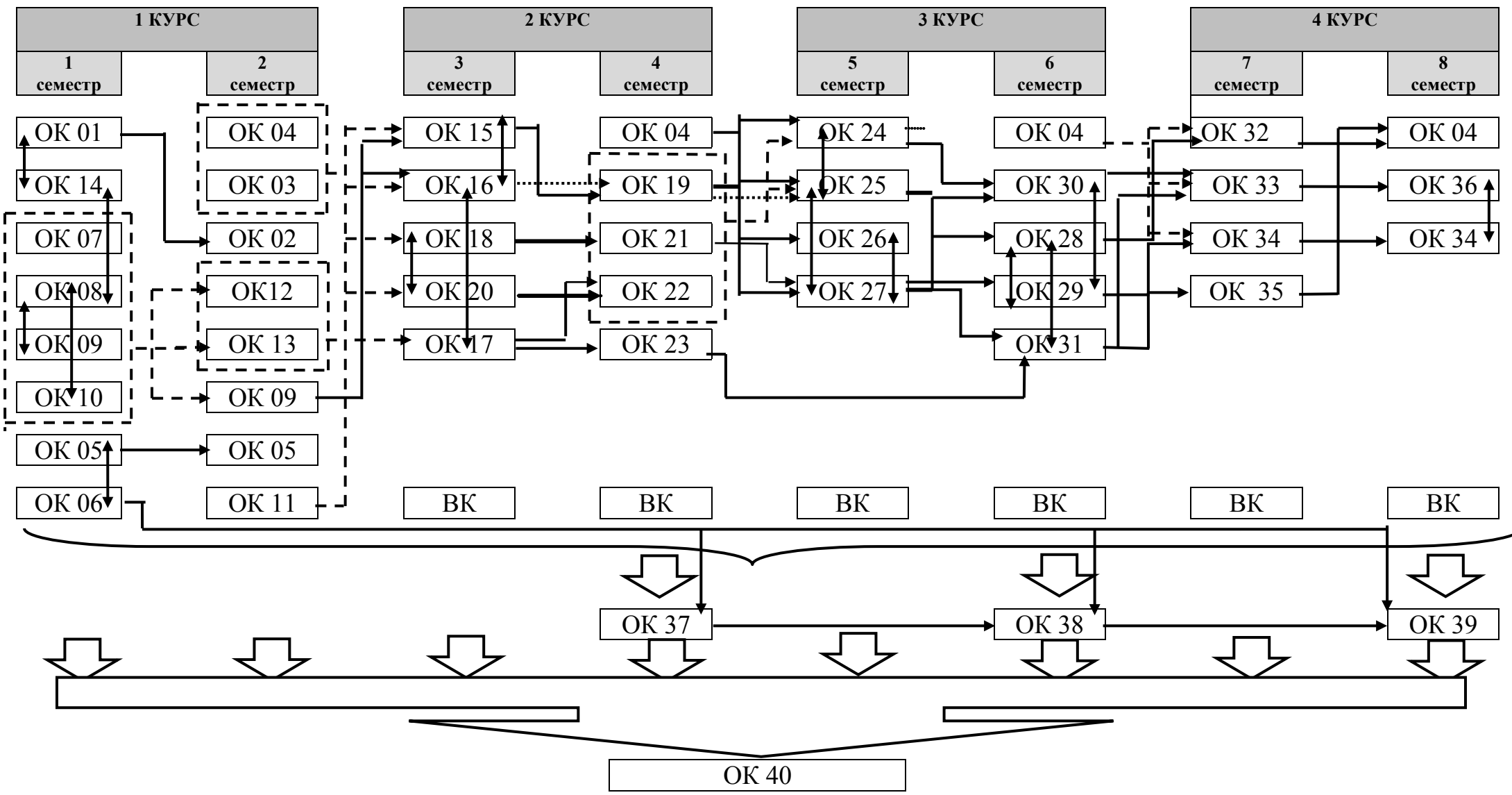
2.1. Перелік компонент освітньо-професійної програми «Публічне управління та адміністрування»:

Код НД	Компоненти освітньої програми (навчальні дисципліни, практики)	Кількість кредитів	Форма підсумкового контролю
1	2	3	4
1. Обов'язкові компоненти ОП			
ОК 01	Філософія	4,0	екзамен
ОК 02	Історія суспільства, державності та господарства України	4,0	екзамен
ОК 03	Українська мова за професійним спрямуванням	4,0	залік
ОК 04	Іноземна мова за професійним спрямуванням	12,0	залік; екзамен
ОК 05	Фізичне виховання	4,0	залік
ОК 06	Безпека життєдіяльності (безпека життєдіяльності, основи охорони праці та цивільний захист)	3,0	залік
ОК 07	Вища математика	8,0	залік, екзамен
ОК 08	Вступ до фаху	3,0	залік
ОК 09	Економічна теорія	5,0	екзамен
ОК 10	Історія управлінської думки	4,0	екзамен
ОК 11	Інформаційні системи та технології	9,0	залік, екзамен
ОК 12	Психологія	4,0	залік
ОК 13	Правознавство	4,0	екзамен
ОК 14	Етика управлінця та діловий протокол	4,0	залік
ОК 15	Статистика	4,0	залік
ОК 16	Гроші та кредит	3,0	залік
ОК 17	Національна система публічного управління та адміністрування	4,0	екзамен
ОК 18	Публічна політика	5,0	залік, екзамен
ОК 19	Менеджмент	7,0	залік, екзамен
ОК 20	Міжнародні економічні відносини	3,0	екзамен
ОК 21	Публічна служба	4,0	екзамен
ОК 22	Адміністративне право	4,0	екзамен
ОК 23	Міське самоврядування	3,0	залік
ОК 24	Парламентаризм у публічному управлінні	3,0	залік
ОК 25	Управління неурядовими організаціями	4,0	екзамен
ОК 26	Кадрова політика у публічному управлінні	4,0	екзамен
ОК 27	Електронне врядування та електронна демократія	4,0	екзамен
ОК 28	Управлінські рішення	4,0	екзамен
ОК 29	Ресурсний потенціал територій	4,0	залік
ОК 30	Антикорупційна політика	4,0	екзамен
ОК 31	Управління місцевими та регіональними програмами	4,0	екзамен
ОК 32	Паблік релейшнз	3,0	залік
ОК 33	Управління якістю послуг	4,0	екзамен
ОК 34	Аналіз і оцінка державної політики	5,0	екзамен
ОК 35	Система документообігу та укладання аналітичних	4,0	екзамен

	документів		
ОК 36	Інноватика та адаптація до змін	4,0	залік
ОК 37	Навчальна практика	3,0	залік
ОК 38	Комплексна виробнича практика з фаху	6,0	диф.залік
ОК 39	Виробнича переддипломна практика	7,5	
ОК 40	Атестація здобувачів вищої освіти	3,5	атестаційний екзамен, захист кваліфікаційної роботи бакалавра
	Загальний обсяг обов'язкових компонентів:	180	
	Загальний обсяг вибіркового компонента*:	60	
	ЗАГАЛЬНИЙ ОБСЯГ ОСВІТНЬО- ПРОФЕСІЙНОЇ ПРОГРАМИ	240	

*Вибіркові компоненти обираються здобувачами вищої освіти із каталогів вибіркового дисциплін загальної і фахової підготовки ХДАЕУ, які щорічно оновлюються та затверджуються рішенням Науково-методичної ради Херсонського державного аграрно-економічного університету. Методика формування переліку та процедура відбору вибіркового компонента (навчальних дисциплін вільного вибору) наведені у Положенні «Про вибіркові дисципліни ХДАЕУ».

**СТРУКТУРНО-ЛОГІЧНА СХЕМА ОСВІТНЬОЇ ПРОГРАМИ
«ПУБЛІЧНЕ УПРАВЛІННЯ ТА АДМІНІСТРУВАННЯ»
ПЕРШОГО (БАКАЛАВРСЬКОГО) РІВНЯ ВИЩОЇ ОСВІТИ**



III. ФОРМА АТЕСТАЦІЇ ЗДОБУВАЧІВ ВИЩОЇ ОСВІТИ

Форми атестації здобувачів вищої освіти	Атестація здійснюється відкрито і публічно у формі атестаційного екзамену та захисту кваліфікаційної роботи.
Вимоги до атестаційного екзамену та кваліфікаційної роботи	<p>Атестаційний екзамен та захист кваліфікаційної роботи має оцінювати рівень досягнення результатів навчання, визначених освітньою програмою.</p> <p>Атестація здобувачів вищої освіти спеціальності 281 «Публічне управління та адміністрування» здійснюється відповідно до діючих нормативних документів Херсонського державного аграрно-економічного університету:</p> <ol style="list-style-type: none">1) Положення «Про атестацію здобувачів вищої освіти та роботу екзаменаційних комісій»;2) Положення «Про академічну доброчесність та етику академічних взаємовідносин». <p>У кваліфікаційній роботі має бути досліджено проблеми та перспективні, актуальні напрями і проблеми публічного управління та адміністрування із застосуванням теорії, наукових поглядів, практичних аспектів та міжнародного досвіду. У кваліфікаційній роботі не може бути академічного плагіату, фальсифікації та списування.</p> <p>За результатами атестації та рішенням екзаменаційної комісії здобувачам вищої освіти присвоюється кваліфікація бакалавр публічного управління та адміністрування.</p>

Підготовка за першим (бакалаврським) рівнем вищої освіти завершується видачою диплому встановленого зразка про присудження випускникам ступеня бакалавра з присвоєнням кваліфікації: «бакалавр публічного управління та адміністрування».

IV. МАТРИЦЯ ВІДПОВІДНОСТІ ПРОГРАМНИХ КОМПОНЕНТНОСТЕЙ КОМПОНЕНТАМ ОСВІТНЬО-ПРОФЕСІЙНОЇ ПРОГРАМИ «ПУБЛІЧНЕ УПРАВЛІННЯ ТА АДМІНІСТРУВАННЯ»

Освітні компоненти	Компетентності																									
	ІК	ЗК 01	ЗК 02	ЗК 03	ЗК 04	ЗК 05	ЗК 06	ЗК 07	ЗК 08	ЗК 09	ЗК 10	ЗК 11	ЗК 12	ЗК 13	СК 01	СК 02	СК 03	СК 04	СК 05	СК 06	СК 07	СК 08	СК 09	СК 10	СК 11	
ОК 01		*								*	*		*		*		*									
ОК 02		*						*				*		*		*	*									
ОК 03					*									*												
ОК 04						*																				
ОК 05										*				*												
ОК 06																										
ОК 07	*	*		*								*		*		*										*
ОК 08		*							*																	*
ОК 09				*				*			*				*		*									*
ОК 10											*						*									
ОК 11						*																	*	*		
ОК 12	*											*					*	*				*				
ОК 13	*		*	*				*									*	*	*							*
ОК 14		*	*											*		*	*									
ОК 15	*		*	*				*				*					*					*				*
ОК 16	*		*	*	*		*	*					*				*					*				*
ОК 17	*		*	*			*		*			*					*					*	*			*
ОК 18									*															*		
ОК 19	*		*	*																						
ОК 20	*	*	*	*																						*
ОК 21	*		*	*																						*
ОК 22	*		*		*			*																		
ОК 23	*		*							*		*	*				*						*			*
ОК 24	*		*											*		*	*	*	*	*	*		*			
ОК 25	*		*	*	*		*				*	*						*			*					*
ОК 26	*		*	*	*		*					*							*							*

	IK	3K 01	3K 02	3K 03	3K 04	3K 05	3K 06	3K 07	3K 08	3K 09	3K 10	3K 11	3K 12	3K 13	CK 01	CK 02	CK 03	CK 04	CK 05	CK 06	CK 07	CK 08	CK 09	CK 10	CK 11
OK 27			*																						*
OK 28	*		*	*	*		*					*					*	*			*		*		*
OK 29					*				*	*							*								
OK 30	*				*			*													*				
OK 31	*		*				*		*	*	*	*					*	*	*		*	*			*
OK 32		*		*	*			*						*	*	*		*	*	*	*	*	*	*	*
OK 33	*						*	*		*			*		*	*		*	*	*					
OK 34	*		*	*			*				*	*						*			*		*		*
OK 35		*		*	*		*	*		*	*						*				*				*
OK 36	*	*	*	*	*		*	*		*	*						*				*				*
OK 37	*	*	*	*	*									*	*	*		*	*	*	*	*		*	*
OK 38	*			*				*	*				*											*	
OK 39	*	*					*								*							*			
OK 40	*						*					*							*						

V.МАТРИЦЯ ЗАБЕЗПЕЧЕННЯ ПРОГРАМНИХ РЕЗУЛЬТАТІВ НАВЧАННЯ (ПРН) ВІДПОВІДНИМИ КОМПОНЕНТАМИ ОСВІТНЬО-ПРОФЕСІЙНОЇ ПРОГРАМИ «ПУБЛІЧНЕ УПРАВЛІННЯ ТА АДМІНІСТРУВАННЯ»

Освітні компоненти	Програмні результати навчання															
	ПРН 01	ПРН 02	ПРН 03	ПРН 04	ПРН 05	ПРН 06	ПРН 07	ПРН 08	ПРН 09	ПРН 10	ПРН 11	ПРН 12	ПРН 13	ПРН 14	ПРН 15	ПРН 16
ОК 01	*		*													
ОК 02	*		*									*				
ОК 03									*	*						
ОК 04									*	*						
ОК 05																
ОК 06																
ОК 07	*		*			*										
ОК 08	*					*						*				
ОК 09	*								*			*				
ОК 10							*		*							
ОК 11																
ОК 12		*	*								*		*	*		
ОК 13		*			*	*			*			*				
ОК 14	*		*									*				
ОК 15			*										*	*		
ОК 16					*	*			*	*			*		*	*
ОК 17			*		*								*	*	*	*
ОК 18	*		*											*		
ОК 19			*		*								*			
ОК 20			*										*	*		
ОК 21					*								*			
ОК 22			*		*					*			*			
ОК 23													*			

	ИРП 01	ИРП 02	ИРП 03	ИРП 04	ИРП 05	ИРП 06	ИРП 07	ИРП 08	ИРП 09	ИРП 10	ИРП 11	ИРП 12	ИРП 13	ИРП 14	ИРП 15	ИРП 16
OK 24		*	*	*	*	*		*				*				
OK 25	*	*							*	*	*	*	*		*	*
OK 26								*	*	*	*		*		*	*
OK 27	*								*							
OK 28		*				*				*	*	*	*	*	*	*
OK 29	*									*	*	*				
OK 30									*	*			*			
OK 31		*				*		*	*		*	*	*		*	*
OK 32		*	*	*	*	*	*	*		*			*	*	*	*
OK 33		*	*	*	*	*		*	*						*	*
OK 34		*	*						*			*	*		*	*
OK 35	*		*							*		*	*		*	*
OK 36	*		*							*		*	*		*	*
OK 37		*	*	*	*		*	*		*		*	*			
OK 38	*									*	*			*		
OK 39		*						*								
OK 40	*				*						*		*			*