

**МІНІСТЕРСТВО ОСВІТИ І НАУКИ УКРАЇНИ  
ХЕРСОНСЬКИЙ ДЕРЖАВНИЙ АГРАРНО-ЕКОНОМІЧНИЙ  
УНІВЕРСИТЕТ**



**ПРОЄКТ**

**ОСВІТНЬО-ПРОФЕСІЙНА ПРОГРАМА**

**ТЕХНОЛОГІЯ ВИРОБНИЦТВА І ПЕРЕРОБКИ  
ПРОДУКЦІЇ ТВАРИННИЦТВА  
першого (бакалаврського) рівня вищої освіти**

**зі спеціальності 204 Технологія виробництва і переробки  
продукції тваринництва**

**галузі знань 20 Аграрні науки та продовольство**

**Кваліфікація: бакалавр з технології виробництва і  
переробки продукції тваринництва**

**ВСТУП 2023**

**ЗАТВЕРДЖЕНО**

**Вченою радою ХДАЕУ  
(протокол від \_\_\_\_\_ № \_\_\_\_\_)**

**Освітня програма вводиться в дію  
з 01 вересня 2023 року**

**Ректор ХДАЕУ  
\_\_\_\_\_ Юрій КИРИЛОВ**

**Наказ від \_\_\_\_\_ № \_\_\_\_\_**

# ЛИСТ ПОГОДЖЕННЯ

## освітньо-професійної програми Технологія виробництва і переробки продукції тваринництва

рівень вищої освіти	– перший (бакалаврський)
спеціальність	– 204 Технологія виробництва і переробки продукції тваринництва
галузь знань	– 20 Аграрні науки та продовольство
кваліфікація	– Бакалавр з технології виробництва і переробки продукції тваринництва

### РОЗРОБЛЕНО:

Гарант освітньо-професійної програми «Технологія виробництва і переробки продукції тваринництва»

\_\_\_\_\_ Наталія КОРБИЧ

### СХВАЛЕНО:

Випусковою кафедрою технологій переробки та зберігання сільськогосподарської продукції, протокол № \_\_\_\_\_

від «\_\_\_\_» \_\_\_\_\_

В.о. завідувача кафедри

\_\_\_\_\_ Ігор ЧЕРНИШОВ

Випусковою кафедрою ветеринарії, гігієни та розведення тварин імені В.П. Коваленка, протокол № \_\_\_\_\_

від «\_\_\_\_» \_\_\_\_\_

Завідувач кафедри

\_\_\_\_\_ Наталія ПЕЛИХ

Випусковою кафедрою технології виробництва продукції тваринництва, протокол № 11

від «\_\_\_\_» \_\_\_\_\_

В.о. завідувача кафедри

\_\_\_\_\_ Олена ВЕДМЕДЕНКО

### РЕКОМЕНДОВАНО

Вченою радою біолого-технологічного факультету, протокол № \_\_\_\_\_

від «\_\_\_\_» \_\_\_\_\_

Декан біолого-технологічного факультету

\_\_\_\_\_ Ірина БАЛАБАНОВА

### ПОГОДЖЕНО

Перший проректор, проректор з науково-педагогічної роботи ХДАЕУ

\_\_\_\_\_ Вікторія ГРАНОВСЬКА

від «\_\_\_\_» \_\_\_\_\_

Начальник навчально-методичного відділу університету

\_\_\_\_\_ Олена КАН

від «\_\_\_\_» \_\_\_\_\_

## ПЕРЕДМОВА

Освітньо-професійна програма підготовки фахівців Технологія виробництва і переробки продукції тваринництва першого (бакалаврського) рівня вищої освіти, ступеня вищої освіти – бакалавр, галузі знань 20 Аграрні науки та продовольство, спеціальності 204 Технологія виробництва і переробки продукції тваринництва. Розроблена з урахуванням стандарту вищої освіти України першого (бакалаврського) рівня освіти, ступеня вищої освіти – бакалавр, галузі знань – 20 Аграрні науки та продовольство, спеціальності – 204 Технологія виробництва і переробки продукції тваринництва, який затверджено та введено в дію наказом Міністерства освіти і науки України від 21.12.2018 р. № 1432, відповідно до Закону України «Про вищу освіту» від 01.07.2014 р.; Постанов Кабінету Міністрів України: «Про затвердження Національної рамки кваліфікацій» № 1341 від 23.11.2011 р. (поточна редакція 02.07.2020 р.) та «Про затвердження Ліцензійних умов провадження освітньої діяльності закладів освіти» № 1187 від 30.12.2015 р.;

### **Розроблено робочою групою в складі:**

**Корбич Наталія Миколаївна**, кандидат сільськогосподарських наук, доцент кафедри технології виробництва продукції тваринництва;

**Чернишов Ігор В'ячеславович**, кандидат сільськогосподарських наук, доцент кафедри технологій переробки та зберігання сільськогосподарської продукції, в.о. завідувача кафедри технологій переробки та зберігання сільськогосподарської продукції;

**Балабанова Ірина Олександрівна**, кандидат сільськогосподарських наук, доцент кафедри технологій переробки та зберігання сільськогосподарської продукції;

**Пелих Наталія Леонідівна**, кандидат сільськогосподарських наук, доцент, завідувач кафедри ветеринарії, гігієни та розведення тварин імені В.П. Коваленка;

**Ведмеденко Олена Володимирівна**, кандидат сільськогосподарських наук, доцент, завідувач кафедри технології виробництва продукції тваринництва;

**Карпенко Олександр Володимирович**, кандидат сільськогосподарських наук, доцент кафедри технологій переробки та зберігання сільськогосподарської продукції;

**Шевчук Олег Вікторович** – здобувач вищої освіти першого (бакалаврського) рівня освітньо-професійної програми «Технологія виробництва і переробки продукції тваринництва» спеціальності 204 Технологія виробництва і переробки продукції тваринництва.

**1. Профіль освітньої програми зі спеціальності 204 Технологія виробництва і переробки продукції тваринництва**

<b>1 - Загальна інформація</b>	
<b>Повна назва закладу вищої освіти та структурного підрозділу</b>	Херсонський державний аграрно-економічний університет Біолого-технологічний факультет
<b>Ступінь вищої освіти та назва кваліфікації мовою оригіналу</b>	Бакалавр; Бакалавр з технології виробництва і переробки продукції тваринництва
<b>Офіційна назва освітньої програми</b>	Освітньо-професійна програма Технологія виробництва і переробки продукції тваринництва першого (бакалаврського) рівня вищої освіти галузі знань – 20 Аграрні науки та продовольство спеціальності 204 Технологія виробництва і переробки продукції тваринництва
<b>Тип диплому та обсяг освітньої програми</b>	Одиничний; - на базі повної загальної середньої освіти – 240 кредитів ЄКТС (3 роки 10 місяців); - на базі ступеня «молодший бакалавр» (освітньо-кваліфікаційного рівня вищої освіти «молодший спеціаліст») заклад вищої освіти має право визнати та перезараховувати кредити ЄКТС, отримані в межах попередньої освітньої програми з підготовки молодшого бакалавра (молодшого спеціаліста) не більше ніж 60 кредитів ЄКТС
<b>Наявність акредитації</b>	Сертифікат про акредитацію спеціальності серія УД № 22014160 від 06.07.2016 р. № 806. Термін дії до 01.07.2026 р.
<b>Цикл/рівень</b>	Перший (бакалаврський) рівень вищої освіти; НРК України – 6 рівень, FQ-EHEA – перший рівень, EQF-LLL – 6 рівень
<b>Передумови</b>	Повна загальна середня освіта або (та) освітньо-кваліфікаційний рівень молодшого спеціаліста, початковий рівень – молодший бакалавр
<b>Мова(и) викладання</b>	українська
<b>Термін дії освітньої програми</b>	5 років
<b>Інтернет - адреса постійного розміщення опису освітньої програми</b>	<a href="http://www.ksau.kherson.ua/">http://www.ksau.kherson.ua/</a>

<b>2 - Мета освітньої програми</b>	
Підготовка висококваліфікованих та конкурентоспроможних фахівців здатних здійснювати професійний підхід до поліпшення питань рентабельного та екологічно-безпечного виробництва і переробки продукції тваринництва.	
<b>3 - Характеристика освітньої програми</b>	
<b>Предметна область (галузь знань, спеціальність, спеціалізація (за наявності))</b>	<p>Галузь знань – 20 Аграрні науки та продовольство, спеціальність - 204 Технологія виробництва і переробки продукції тваринництва.</p> <p><i>Об'єкт(и) вивчення</i> – виробництво та переробка тваринницької продукції на підприємствах різних форм власності</p> <p><i>Цілі навчання</i> – формування здатності застосовувати набуті знання, уміння, навички та розуміння для вирішення типових задач діяльності технолога в галузі виробництва та переробки продукції тваринництва</p> <p><i>Теоретичний зміст предметної області</i> – знання з технології виробництва і переробки продукції тваринництва, які базуються на засадах прибутковості бізнесу з урахуванням біологічних особливостей тварин та процесів переробки продукції тваринництва</p> <p><i>Методи, методики та технології</i> – випускник має забезпечувати параметри та здійснювати контроль технологічних процесів під час виробництва та переробки продукції тваринництва, дотримуватися операційних карт технологічних процесів у тваринництві, контролювати ведення первинного та зоотехнічного обліку, володіти професійними знаннями з технології переробки сировини тваринницького походження.</p> <p><i>Інструменти та обладнання об'єкти/предмети, пристрої та прилади, які здобувач вищої освіти вчиться застосовувати і використовувати</i> – обладнання для оцінювання екстер'єру тварин та контролю їх індивідуального розвитку, параметрів мікроклімату тваринницьких приміщень, а також пристрої, предмети та прилади для проведення фахової діяльності з метою оцінки якості продукції тваринництва, сировини, напівфабрикатів і готової продукції.</p>
<b>Орієнтація освітньої програми</b>	Освітньо-професійна, прикладна
<b>Основний фокус освітньої програми та спеціалізації</b>	Загальна /спеціальна освіта в галузі 20 Аграрні науки та продовольство, спеціальності 204 Технологія виробництва і переробки продукції тваринництва <b>Ключові слова:</b> технологія, виробництво, переробка, продукція тваринництва, адаптація тварин, зміни клімату
<b>Особливості програми</b>	Програма ґрунтується на знаннях з організації та контролю технології виробництва і переробки продукції

	тваринництва, які базуються на засадах доцільності ведення бізнесу з урахуванням біологічних особливостей різних видів та статево-вікових груп тварин за умови змін клімату навколишнього середовища
<b>4 – Придатність випускників до працевлаштування</b>	
<b>Придатність до працевлаштування</b>	<p>Фахівець здатний виконувати зазначену професійну роботу відповідно до національного класифікатора професій ДК 003:2010 та/або International Standard Classification of Occupations 2008 (ISCO-08) та відповідно до отриманого фаху і кваліфікації за галуззю знань 20 Аграрні науки та продовольство.</p> <p>Після закінчення навчання за освітньо-професійною програмою Технологія виробництва і переробки продукції тваринництва фахівець здатний виконувати професійну роботу:</p> <p>технік з племінної справи, технолог з виробництва кормів, зоотехнік (код КП – 3213.2); технолог з виробництва і переробки продукції тваринництва, фахівець з організації та ведення фермерського господарства, зоотехнік відділення, ферми, комплексу (код КП - 3213), технолог з переробки тваринницької сировини (код КП – 3530, код КП – 3540); інструктор виробничого навчання (код КП – 3340)</p>
<b>Подальше навчання</b>	Продовження навчання для здобуття другого (магістерського) рівня вищої освіти. Набуття додаткових кваліфікацій в системі післядипломної освіти.
<b>5 – Викладання та оцінювання</b>	
<b>Викладання та навчання</b>	Студентоцентроване проблемно-орієнтоване навчання, яке проводиться у формі лекцій, семінарів, практичних занять, консультацій, самостійного вивчення, виконання курсових проектів на основі підручників, посібників, періодичних наукових видань, використання мережі Інтернет
<b>Система оцінювання</b>	Усні та письмові екзамени, заліки, захист звіту з практики, захист курсових проектів, атестаційний екзамен, кваліфікаційна робота
<b>6 – Програмні компетентності</b>	
<b>Інтегральна компетентність</b>	Здатність розв'язувати складні спеціалізовані задачі та практичні проблеми з технології виробництва і переробки продукції тваринництва або у процесі навчання, що передбачає застосування теорій та методів зоотехнічної науки і характеризується комплексністю та невизначеністю умов.
<b>Загальні компетентності (ЗК)</b>	<b>ЗК 1.</b> Здатність реалізувати свої права і обов'язки як члена суспільства, усвідомлювати цінності громадянського (вільного демократичного) суспільства та

	<p>необхідність його сталого розвитку, верховенства права, прав і свобод людини і громадянина в Україні.</p> <p><b>ЗК 2.</b> Здатність зберігати та примножувати моральні, культурні, наукові цінності і досягнення суспільства на основі розуміння історії та закономірностей розвитку предметної області, її місця у загальній системі знань про природу і суспільство та у розвитку суспільства, техніки і технологій, використовувати різні види та форми рухової активності для активного відпочинку та ведення здорового способу життя.</p> <p><b>ЗК 3.</b> Здатність застосовувати знання в практичних ситуаціях.</p> <p><b>ЗК 4.</b> Знання та розуміння предметної області та розуміння професійної діяльності.</p> <p><b>ЗК 5.</b> Здатність до здійснення саморегуляції та ведення здорового способу життя, здатність до адаптації та дії в новій ситуації.</p> <p><b>ЗК 6.</b> Здатність працювати в команді та мати навички міжособистісної взаємодії.</p> <p><b>ЗК 7.</b> Здатність оцінювати та забезпечувати якість виконуваних робіт;</p> <p><b>ЗК 8.</b> Прагнення до збереження навколишнього середовища.</p> <p><b>ЗК 9.</b> Здатність до пошуку, оброблення та аналізу інформації з різних джерел.</p> <p><b>ЗК 10.</b> Здатність спілкування українською професійною мовою і застосовування усних контактів у ситуаціях професійного спілкування, а також розуміння та сприйняття професійно орієнтованої та загальнонаукової іншомовної літератури, використання інформаційних технологій для обробки іншомовних професійно орієнтованих джерел, їх застосування у соціальній та професійній сферах.</p>
<p><b>Фахові компетентності спеціальності (ФК)</b></p>	<p><b>ФК 1.</b> Здатність використовувати професійні знання в галузі виробництва і переробки продукції тваринництва для ефективного ведення бізнесу.</p> <p><b>ФК 2.</b> Здатність використовувати сучасні знання про способи відтворення, закономірності індивідуального розвитку та розведення тварин для ефективної професійної діяльності у галузі тваринництва.</p> <p><b>ФК 3.</b> Здатність використовувати знання з основних технологій заготівлі, виробництва та зберігання кормів для формування кормової бази підприємства.</p> <p><b>ФК 4.</b> Здатність до складання раціонів для різних видів і статеві-вікових груп тварин та організації їх нормованої</p>

	<p>годівлі з урахуванням наявних фінансових та ресурсних обмежень.</p> <p><b>ФК 5.</b> Здатність застосовувати доцільні системи та способи утримання сільськогосподарських тварин і контролювати та оптимізувати мікроклімат технологічних приміщень.</p> <p><b>ФК 6.</b> Здатність застосовувати базові знання з економіки, організації та менеджменту у виробництві та переробці продукції тваринництва.</p> <p><b>ФК 7.</b> Здатність здійснювати контроль технологічних процесів під час виробництва та переробки продукції скотарства.</p> <p><b>ФК 8.</b> Здатність здійснювати контроль технологічних процесів під час виробництва та переробки продукції свинарства.</p> <p><b>ФК 9.</b> Здатність здійснювати контроль технологічних процесів під час виробництва та переробки продукції птахівництва.</p> <p><b>ФК 10.</b> Здатність застосовувати знання морфології, фізіології та біохімії різних видів тварин для реалізації ефективних технологій виробництва і переробки їх продукції.</p> <p><b>ФК 11.</b> Здатність застосовувати знання організації та управління технологічним процесом переробки продукції тваринництва для ефективного ведення господарської діяльності підприємства.</p> <p><b>ФК 12.</b> Здатність аналізувати господарську діяльність підприємства, вести первинний облік матеріальних цінностей, основних засобів, праці та її оплати.</p> <p><b>ФК 13.</b> Здатність використовувати спеціальні знання для проведення санітарно-гігієнічних і профілактичних заходів на фермах та інших об'єктах із виробництва і переробки продукції тваринництва.</p> <p><b>ФК 14.</b> Здатність здійснювати контроль технологічних процесів під час виробництва та переробки продукції вівчарства, козівництва та конярства.</p> <p><b>ФК 15.</b> Здатність застосовувати знання з біології бджіл за сучасних технологій виробництва продукції бджільництва.</p>
<b>7 – Програмні результати навчання</b>	
<p><b>Програмні результати навчання (ПРН)</b></p>	<p><b>ПРН 1.</b> Забезпечувати дотримання параметрів та контролювати технологічні процеси з виробництва і переробки продукції тваринництва.</p> <p><b>ПРН 2.</b> Навчати співробітників підприємства сучасних та нових компонентів технологічних процесів з виробництва і переробки продукції тваринництва.</p>



**ПРН 3.** Виконувати функціональні обов'язки, нівелюючи вплив різних чинників та виробничих ситуацій.

**ПРН 4.** Організувати спільну діяльність робочого колективу.

**ПРН 5.** Забезпечувати якість виконуваних робіт.

**ПРН 6.** Впливати на дотримання вимог щодо збереження навколишнього середовища.

**ПРН 7.** Здійснювати пошук, оброблення та узагальнення інформації із застосуванням сучасних інформаційних технологій.

**ПРН 8.** Застосовувати знання з відтворення та розведення сільськогосподарських тварин для ефективного ведення господарської діяльності підприємства.

**ПРН 9.** Обирати раціональні технології заготівлі, виробництва та зберігання кормів.

**ПРН 10.** Здійснювати нормовану годівлю тварин.

**ПРН 11.** Забезпечувати оптимальні умови утримання сільськогосподарських тварин і мікроклімат технологічних приміщень.

**ПРН 12.** Застосовувати закони економіки, організації та менеджменту у виробництві та переробці продукції тваринництва.

**ПРН 13.** Забезпечувати параметри та здійснювати технологічний контроль сучасних технологій з виробництва молока та яловичини.

**ПРН 14.** Забезпечувати параметри та здійснювати технологічний контроль сучасних технологій виробництва свинини.

**ПРН 15.** Забезпечувати параметри та здійснювати технологічний контроль виробництва продукції птахівництва.

**ПРН 16.** Впроваджувати і використовувати на практиці науково обґрунтовані технології виробництва і переробки продукції тваринництва.

**ПРН 17.** Розробляти і ефективно управляти технологічними процесами переробки продукції тваринництва.

**ПРН 18.** Здійснювати первинний облік матеріальних цінностей, основних засобів, праці та її оплати.

**ПРН 19.** Забезпечувати дотримання біологічної безпеки на підприємствах із виробництва та переробки продукції тваринництва.

**ПРН 20.** Застосовувати міжнародні та національні стандарти і практики в професійній діяльності.

	<b>ПРН 21.</b> Знати основні історичні етапи розвитку предметної області.
<b>8 – Ресурсне забезпечення реалізації програми</b>	
<b>Кадрове забезпечення</b>	<p>Підготовка здобувачів вищої освіти за даною освітньо-професійною програмою здійснюється науково-педагогічними працівниками кафедр: технології виробництва продукції тваринництва; технологій переробки та зберігання сільськогосподарської продукції; ветеринарії, гігієни та розведення тварин імені В.П. Коваленка.</p> <p>Усі науково-педагогічні працівники, які залучені до реалізації освітньої складової освітньо-професійної програми є співробітниками Херсонського державного аграрно-економічного університету, мають науковий ступінь і вчене звання та підтверджений рівень наукової і професійної активності.</p>
<b>Матеріально-технічне забезпечення</b>	<p>Забезпеченість приміщеннями для проведення навчальних занять та контрольних заходів (м<sup>2</sup> на одну особу для фактичного контингенту студентів та заявленого обсягу з урахуванням навчання за змінами).</p> <p>Забезпеченість мультимедійним обладнанням для одночасного використання в навчальних аудиторіях (мінімальний відсоток кількості аудиторій).</p> <p>Наявність соціально-побутової інфраструктури: бібліотеки, у тому числі читального залу, пунктів харчування, актового чи концертного залу, спортивного залу, стадіону та спортивних майданчиків. Забезпеченість здобувачів вищої освіти гуртожитком. Забезпеченість комп'ютерними робочими місцями, лабораторіями, обладнанням, устаткуванням, необхідними для виконання навчальних планів.</p>
<b>Інформаційне та навчально-методичне забезпечення</b>	<p>Офіційний веб-сайт <a href="http://www.ksau.kherson.ua/">http://www.ksau.kherson.ua/</a> містить навчально-методичне забезпечення, інформацію про освітні програми, навчальну, наукову і виховну діяльність, структурні підрозділи, правила прийому, контакти. Всі зареєстровані в університеті користувачі мають необмежений доступ до мережі Інтернет.</p> <p>Функціонує електронний репозитарій <a href="http://dspace.ksau.kherson.ua/">http://dspace.ksau.kherson.ua/</a>, який містить наукові публікації викладачів та науковців, що є у відкритому доступі, матеріали доповідей та конференцій, статті з періодичних видань ХДАЕУ</p> <p>Наукова бібліотека забезпечує доступ до навчальної та наукової інформації на різноманітних носіях (підручники, навчальні посібники, періодика, аудіо - відеодокументи, електронні документи, CD-ROMи, бази даних, у тому</p>

	<p>числі, бази даних мережі Інтернет і ін.) у достатній кількості, що задовольняє потребу учасників освітнього процесу на 100%. Функціонує читальна зала, у тому числі електронна читальна зала. Забезпечено міжбібліотечний книгообмін з 20 профільними бібліотечними установами України. Сформований електронний каталог корпоративної бібліотечної системи Херсонського територіального об'єднання (ЕК КБС ХДАЕУ) дозволяє використовувати ресурси бібліотек-учасниць (10 сільськогосподарських бібліотек) за допомогою Бібліотечно-інформаційної системи ІРБІС, доступ до якої забезпечено по локальній мережі університету та Web-сторінці бібліотеки за адресою <a href="http://ksau.ks.ua:8087">http://ksau.ks.ua:8087</a>. У приміщеннях наукової бібліотеки забезпечено безоплатний доступ до мережі Інтернет.</p> <p>Оновлення електронного каталогу здійснюється щоквартально шляхом передачі бібліографічних записів у форматі ISO за допомогою електронної пошти. Її КБС ХДАЕУ налічує понад 160 тис. бібліографічних записів.</p> <p>В університеті відкрито доступ до наукометричних баз даних Web of Science та SCOPUS. Доступ здійснюється з локальної мережі університету.</p> <p>Матеріали навчально-методичного забезпечення освітньо-професійної програми викладені у веб-середовищі Moodle на сайті університету <a href="http://dspace.ksau.kherson.ua:8888/">http://dspace.ksau.kherson.ua:8888/</a></p>
<b>9 – Академічна мобільність</b>	
<p><b>Національна кредитна мобільність</b></p>	<p>До керівництва науковою роботою здобувачів можуть бути залучені провідні фахівці університетів України на умовах індивідуальних договорів.</p> <p>Допускається перезарахування кредитів, отриманих у інших університетах України, за умови відповідності їх набутих компетентностей.</p>
<p><b>Міжнародна кредитна мобільність</b></p>	<p>Між Херсонським державним аграрно-економічним університетом та закладами вищої освіти, науковими установами, організаціями країн-партнерів відбувається науково-інформаційний обмін, заключено меморандуми про співробітництво (<a href="http://www.ksau.kherson.ua/infokval-22/5239-%D0%BC%D0%B5%D0%BC%D0%BE%D1%80%D0%B0%D0%BD%D0%B4%D1%83%D0%BC%D0%B8-%D0%BF%D1%80%D0%BE-%D1%81%D0%BF%D1%96%D0%B2%D0%BF%D1%80%D0%B0%D1%86%D1%8E.html">http://www.ksau.kherson.ua/infokval-22/5239-%D0%BC%D0%B5%D0%BC%D0%BE%D1%80%D0%B0%D0%BD%D0%B4%D1%83%D0%BC%D0%B8-%D0%BF%D1%80%D0%BE-%D1%81%D0%BF%D1%96%D0%B2%D0%BF%D1%80%D0%B0%D1%86%D1%8E.html</a>):</p> <p>1. № 56/11/19 від 22.11.2019 р. з Університетом Текірдаг Намик Кемаль (Туреччина);</p>

	<p>2. № 55/09/19 від 20.09.2019 р. з Аграрним Університетом Пловдива (Болгарія);</p> <p>3. № 33/09/19 від 20.09.2019 р. з Ленкаранським державним університетом (Азербайджан, Ленкарань);</p> <p>4. № 09/02/19 від 27.02.2019 р. з ПП Agrosuccess (Данія, Оденсе);</p> <p>5. від 20.11.2018 р. з Закладом освіти «Білоруська державна сільськогосподарська академія» (Білорусь, Горки);</p> <p>6. від 03.05.2018 р. з Державним університетом Огайо (США, Огайо, Колумбус).</p>
<b>Навчання іноземних здобувачів вищої освіти</b>	Навчання іноземних здобувачів вищої освіти проводиться на загальних умовах з додатковою мовною підготовкою.

**2. Перелік компонент освітньо-професійної програми  
«Технологія виробництва і переробки продукції тваринництва»  
та їх логічна послідовність**

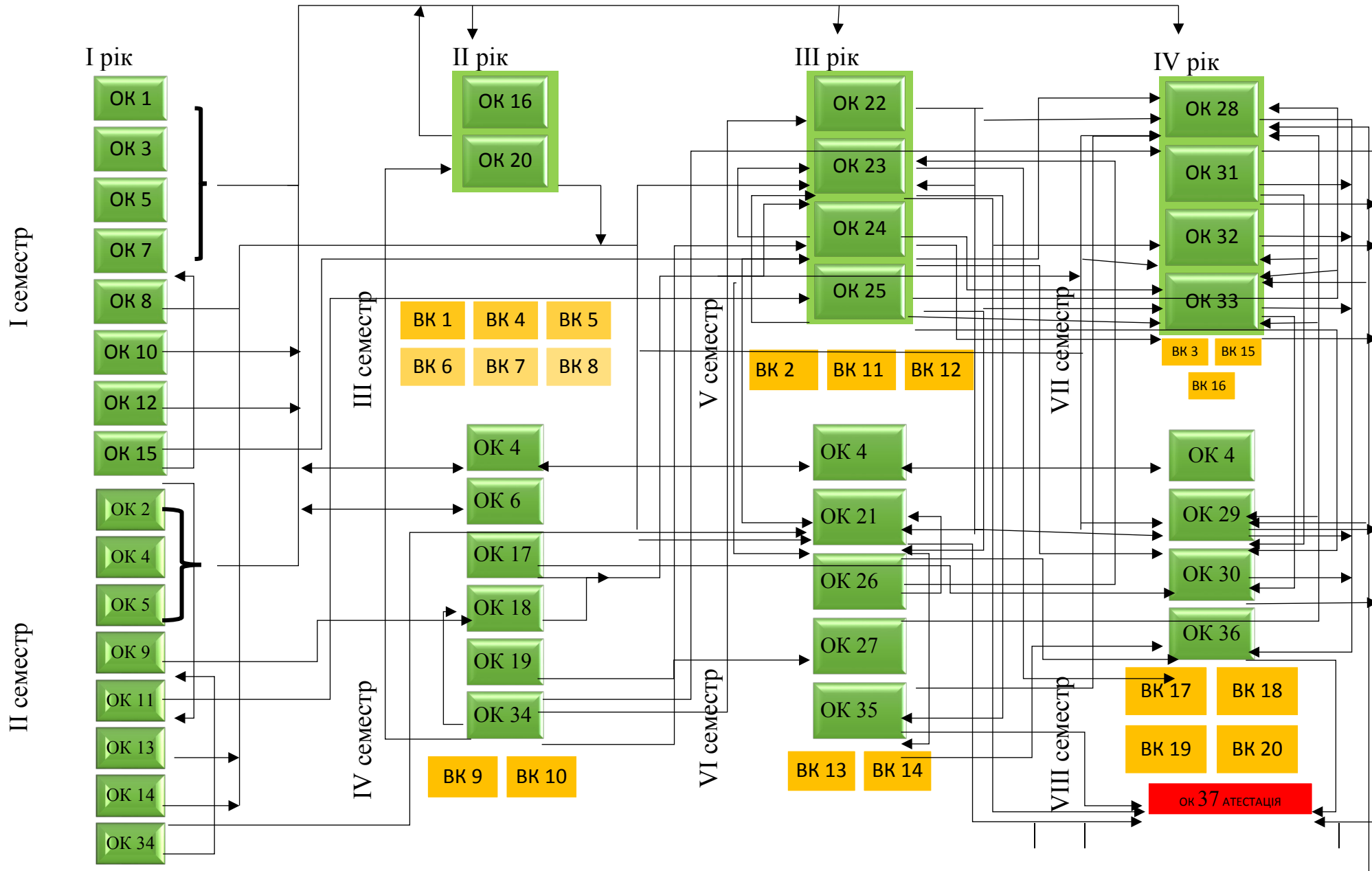
**2.1 Перелік компонент ОП**

Код з/п	Компоненти освітньої програми (навчальні дисципліни, курсові проекти (роботи), практики, кваліфікаційна робота)	Кількість кредитів	Форма підсумкового контролю
1	2	3	4
<b>Обов'язкові компоненти ОП</b>			
ОК 1	Філософія	4	екзамен
ОК 2	Історія суспільства, державності та господарства України	4	екзамен
ОК 3	Українська мова за професійним спрямуванням	4	залік
ОК 4	Іноземна мова за професійним спрямуванням	12	Екзамен/залік
ОК 5	Фізичне виховання	4	залік
ОК 6	Безпека життєдіяльності (безпека життєдіяльності, основи охорони праці та цивільний захист)	3	залік
ОК 7	Біофізика	3	екзамен
ОК 8	Морфологія тварин	6	екзамен
ОК 9	Технологія виробництва рослинних кормів	4	екзамен
ОК 10	Основи фахової діяльності	3	залік
ОК 11	Теплотехніка	3	залік
ОК 12	Неорганічна, аналітична та органічна хімія	3	екзамен
ОК 13	Фізіологія тварин	4	екзамен
ОК 14	Генетика з біометрією	6	екзамен
ОК 15	Основи САПР процесів виробництва і переробки продукції тваринництва	3	залік
ОК 16	Біохімія з основами фізичної та колоїдної хімії	4	екзамен
ОК 17	Технологічні норми проектування підприємств з виробництва і переробки продукції тваринництва	5	екзамен
ОК 18	Годівля тварин і технологія кормів	8	екзамен
ОК 19	Молоко і молочні продукти	4	екзамен
ОК 20	Технологія відтворення тварин	6	екзамен
ОК 21	Технологія виробництва продукції птахівництва	5	екзамен
ОК 22	Розведення с.- г. тварин	6	екзамен
ОК 23	Технологія виробництва продукції бджільництва	5	екзамен
ОК 24	Гігієна тварин	5	екзамен
ОК 25	Технологія експлуатації тваринницьких комплексів та енергетичної бази	3	залік
ОК 26	Технологічне обладнання виробничих процесів у тваринництві та переробній промисловості	6	екзамен
ОК 27	Технологія переробки молока	3	залік
ОК 28	Технологія виробництва молока і яловичини	7	екзамен
ОК 29	Технологія виробництва продукції свинарства	7	екзамен
ОК 30	Технологія переробки продукції тваринництва	6	екзамен
ОК 31	Технології продуктів забою	3	залік
ОК 32	Технологія виробництва продукції вівчарства й козівництва	4	екзамен

ОК 33	Конярство	3	екзамен
ОК 34	Комплексна навчальна практика 1, 2	9	залік
ОК 35	Загально технологічна практика з виробництва і переробки продукції тваринництва	9	диференційований залік
ОК 36	Загально-технологічна практика з виробництва і переробки (передипломна) продукції тваринництва	3	залік
ОК 37	Атестація здобувачів вищої освіти	3	
<b>Загальний обсяг обов'язкових компонент:</b>		<b>180</b>	<b>-</b>
<b>Вибіркові компоненти ОП *</b>			
ВК01	Дисципліна вільного вибору здобувача вищої освіти 1	3	залік
ВК02	Дисципліна вільного вибору здобувача вищої освіти 2	3	залік
ВК03	Дисципліна вільного вибору здобувача вищої освіти 3	3	залік
ВК04	Дисципліна вільного вибору здобувача вищої освіти 4	3	залік
ВК05	Дисципліна вільного вибору здобувача вищої освіти 5	3	залік
ВК06	Дисципліна вільного вибору здобувача вищої освіти 6	3	залік
ВК07	Дисципліна вільного вибору здобувача вищої освіти 7	3	залік
ВК08	Дисципліна вільного вибору здобувача вищої освіти 8	3	залік
ВК09	Дисципліна вільного вибору здобувача вищої освіти 9	3	залік
ВК10	Дисципліна вільного вибору здобувача вищої освіти 10	3	залік
ВК11	Дисципліна вільного вибору здобувача вищої освіти 11	3	залік
ВК12	Дисципліна вільного вибору здобувача вищої освіти 12	3	залік
ВК13	Дисципліна вільного вибору здобувача вищої освіти 13	3	залік
ВК14	Дисципліна вільного вибору здобувача вищої освіти 14	3	залік
ВК15	Дисципліна вільного вибору здобувача вищої освіти 15	3	залік
ВК16	Дисципліна вільного вибору здобувача вищої освіти 16	3	залік
ВК17	Дисципліна вільного вибору здобувача вищої освіти 17	3	залік
ВК18	Дисципліна вільного вибору здобувача вищої освіти 18	3	залік
ВК19	Дисципліна вільного вибору здобувача вищої освіти 19	3	залік
ВК20	Дисципліна вільного вибору здобувача вищої освіти 20	3	залік
<b>Загальний обсяг вибірових компонент:</b>		<b>60</b>	<b>-</b>
<b>ЗАГАЛЬНИЙ ОБСЯГ ОСВІТНЬОЇ ПРОГРАМИ</b>		<b>240,0</b>	<b>-</b>

\* Орієнтовний перелік дисциплін вільного вибору здобувача вищої освіти подано на сайті університету.

## 2.2. Структурно-логічна схема освітньо-професійної програми



### 3. Форма атестації здобувачів вищої освіти

<b>Форми атестації здобувачів вищої освіти</b>	Атестація здійснюється у формі публічного захисту (демонстрації) кваліфікаційної роботи та атестаційного екзамену
<b>Вимоги до атестаційного екзамену</b>	Атестаційний екзамен має передбачати оцінювання обов'язкових результатів навчання, визначених освітньо-професійною програмою
<b>Вимоги до кваліфікаційної роботи</b>	<p>Кваліфікаційна робота має передбачати розв'язання складного спеціалізованого завдання або практичної проблеми технології виробництва і переробки продукції тваринництва, що характеризується комплексністю та невизначеністю умов, із застосуванням теорій та методів зоотехнічної науки.</p> <p>У кваліфікаційній роботі не має бути академічного плагіату, фальсифікації та фабрикації.</p> <p>Оприлюднення кваліфікаційної роботи, що містять інформацію з обмеженим доступом, здійснюється відповідно до вимог чинного законодавства.</p>







