



МІНІСТЕРСТВО ОСВІТИ І НАУКИ УКРАЇНИ

**ХЕРСОНСЬКИЙ ДЕРЖАВНИЙ
АГРАРНО-ЕКОНОМІЧНИЙ УНІВЕРСИТЕТ**

ОСВІТНЬО-ПРОФЕСІЙНА ПРОГРАМА

«ПРАВО»

першого (бакалаврського) рівня вищої освіти

за спеціальністю 081 Право

галузі знань 08 Право

Кваліфікація: бакалавр права

ВСТУП 2023

ЗАТВЕРДЖЕНО

**Протокол № 4 від «08» грудня 2022р.
засідання Вченої ради ХДАЕУ**

**Освітня-професійна програма
вводиться в дію з «01» вересня 2023 р.**

**В о. ректора Херсонського державного
аграрно-економічного університету,
Наказ № 51/ ОД від «08» грудня 2022 р.**

Юрій КИРИЛОВ



Херсон – 2022

ЛИСТ ПОГОДЖЕННЯ
освітньо-професійної програми
«Право»

рівень вищої освіти – перший рівень

спеціальність – 081 Право

галузь знань - 08 Право

кваліфікація – бакалавр права

Освітньо-професійна програма відповідає першому (бакалаврському) рівню вищої освіти та шостому кваліфікаційному рівню за Національною рамкою кваліфікацій.

РОЗРОБЛЕНО:

Гарант
освітньо-професійної програми
«Право»
від «02» вересня 2022 р.

_____ Ольга ПРАВОТОРОВА

ПОГОДЖЕНО:

Перший проректор, проректор з
науково-педагогічної роботи
Херсонського державного аграрно-
економічного університету
від «01» листопада 2022 р.

_____ Вікторія ГРАНОВСЬКА

СХВАЛЕНО:

Кафедра публічного управління та
права
Протокол № 2
від «05» вересня 2022 р.

В.о завідувача кафедри
_____ Людмила СІМОНЦЕВА

Начальник
навчально-методичного відділу
університету
від «01» листопада 2022 р.

_____ Олена КАН

РЕКОМЕНДОВАНО:

вченою радою економічного
факультету

Протокол № 3
від «28» жовтня 2022 р.

Декан економічного факультету
_____ Вікторія КРИКУНОВА

ПЕРЕДМОВА

Освітня програма першого (бакалаврського) рівня вищої освіти є нормативним документом Херсонського державного аграрно-економічного університету, що регламентує нормативні, кваліфікаційні, навчальні, методичні, організаційні вимоги та компетентності підготовки бакалаврів галузі знань 08 Право спеціальності 081 Право.

Освітньо-професійна програма підготовки фахівців першого (бакалаврського) рівня вищої освіти за спеціальністю 081 Право розроблена відповідно до: Закону України «Про освіту» від 05.09.2017 № 2145-VIII; Закону України «Про вищу освіту» від 01.07.2014 № 1556-VII; Постанови Кабінету Міністрів України «Про затвердження Національної рамки кваліфікацій» від 23.11.2011 № 1341; «Про затвердження Ліцензійних умов провадження освітньої діяльності закладів освіти» від 24.03.2021 № 365; Стандарту вищої освіти України: перший (бакалаврський) рівень вищої освіти, галузь знань 08 Право, спеціальність 081 Право, затвердженого і введено в дію наказом МОН України від 20.07.2022 № 644.

Керівник робочої групи (гарант освітньої програми):

1. ПРАВОТОРОВА Ольга – доктор юридичних наук, професор, професор кафедри публічного управління та права ХДАЕУ.

Розроблено робочою групою у складі:

1. НОВАК Наталія – доктор юридичних наук, доктор економічних наук, доцент кафедри публічного управління та права ХДАЕУ (за сумісництвом), начальник Новотроїцької державної податкової інспекції Головного управління ДПС у Херсонській області, Автономній Республіці Крим та м. Севастополі.

2. СІМОНЦЕВА Людмила – кандидат юридичних наук, в.о. завідувача кафедри публічного управління та права ХДАЕУ.

3. РИЖЕНКО Ірина – кандидат юридичних наук, доцент, доцент кафедри публічного управління та права ХДАЕУ.

4. АВЕРЧЕВА Наталія – кандидат економічних наук, доцент кафедри загально-економічної підготовки ХДАЕУ.

5. ЧЕРЕВКО Наталія – асистент кафедри публічного управління та права ХДАЕУ, адвокат Адвокатського Бюро «Наталії Черевко», член Національної асоціації адвокатів України.

6. ДАТЧЕНКО Єлизавета – здобувач початкового рівня (короткого циклу) вищої освіти зі спеціальності 081 Право.

Рецензії-відгуки зовнішніх стейкхолдерів:

ДАНИЛЕВСЬКИЙ Максим – доктор філософії зі спеціальності 081 Право, суддя Голопристанського районного суду Херсонської області.

ТЕРЕМЕЦЬКИЙ Владислав – доктор юридичних наук, професор, заслужений юрист України, завідувач кафедри адміністративного,

конституційного та фінансового права Академії праці, соціальних відносин і туризму.

КОВАЛЬЧУК Ірина - кандидат юридичних наук, адвокат, медіатор, член-кореспондент ГО «Академія адміністративно-правових наук».

ЖОВАННИК Лариса – голова Громадської організації «Центр медіації та врегулювання спорів», адвокат.

ПЕТРЕНКО Наталія – кандидат юридичних наук, доцент кафедри професійних та спеціальних дисциплін Херсонського факультету Одеського державного університету внутрішніх справ, керуючий партнер адвокатського об'єднання «ЮСТА», адвокат, медіатор.

I. Профіль освітньої програми «Право» зі спеціальності 081 Право

1. Загальна характеристика	
Повна назва закладу вищої освіти та структурного підрозділу	Херсонський державний аграрно-економічний університет. Економічний факультет. Кафедра публічного управління та права.
Ступінь вищої освіти та назва кваліфікації мовою оригіналу.	Перший (бакалаврський) рівень вищої освіти. Освітня кваліфікація: бакалавр права.
Офіційна назва освітньої програми	Освітньо-професійна програма «Право».
Тип диплому та обсяг освітньої програми	Тип диплому – диплом бакалавра, одиничний, 240 кредитів ЄКТС, термін навчання 3 роки 10 місяців.
Наявність акредитації	Первинна акредитація планується у 2028 р.
Цикл/рівень	НРК України – 6 рівень; FQ-EHEA – 6 рівень Європейської рамки кваліфікацій для навчання впродовж життя; EQF-LLL – перший цикл Європейського простору вищої освіти. або EQF LLL – Level 6; QF EHEA – First; НРК – 6; перший (бакалаврський) рівень
Передумови	Наявність повної загальної середньої освіти. Вимоги до вступників визначаються Правилами прийому до ХДАЕУ за спеціальністю 081 Право на освітньо-професійну програму бакалавра. Прийом на навчання для здобуття вищої освіти за першим (бакалаврським) рівнем вищої освіти за спеціальністю 081 Право на основі освітнього ступеня молодшого бакалавра або освітньо-професійного ступеня фахового молодшого бакалавра зі спеціальності 081 Право здійснюється за результатами зовнішнього незалежного оцінювання з дотриманням вимог щодо мінімального конкурсного балу, який встановлюється Умовами прийому на навчання для здобуття вищої освіти на відповідний рік вступу для спеціальностей галузі знань 08 Право.
Мова(и) викладання	Українська мова.
Термін дії освітньої програми	4 роки (до 2027 р.).
Інтернет-адреса постійного розміщення опису освітньої програми	Офіційний веб-сайт Херсонського державного аграрно-економічного університету www.ksau.kherson.ua .
2. Мета освітньої програми	

Метою освітньо-професійної програми є підготовка кваліфікованих, конкурентноспроможних фахівців в галузі права, які володіють концептуальними теоретичними знаннями і практико-орієнтованими навичками для подальшої професійної діяльності. Формування у здобувачів розуміння природи і змісту основних правових інститутів, а також меж правового регулювання різних суспільних відносин. Підготовка фахівців, здатних вирішувати складні спеціалізовані задачі та практичні проблеми у сфері професійної правничої діяльності на засадах оволодіння системою компетентностей.

3. Характеристика освітньої програми

Предметна область (галузь знань, спеціальність)	<p>Галузь знань - 08 Право Спеціальність – 081 Право Об'єкти вивчення та/або діяльності: право як соціальне явище; право та його джерела; правові доктрини, цінності і принципи, основою яких є права та основоположні свободи людини. Цілі навчання: підготовка конкурентноспроможних правників здатних вирішувати складні спеціалізовані завдання із застосуванням норм матеріального і процесуального права, розуміти природу і зміст правових інститутів, а також меж правового регулювання різних суспільних відносин, здатних належно виконувати професійні обов'язки, дотримуючись етичних стандартів. Теоретичний зміст предметної області: вчення про державу та право; правотворчість; тлумачення і застосування норми права; основи поведінки індивідів та соціальних груп; природа та зміст правових інститутів, правові цінності та принципи, етика професійної діяльності. Методи, методики та технології: загальнонаукові і спеціальні методи пізнання правових явищ; методики правової оцінки поведінки чи діяльності індивідів і соціальних груп, ідентифікації правової проблеми та її вирішення на основі принципів права; інформаційно-комунікаційні технології. Інструменти та обладнання: інформаційно-комунікаційне обладнання, інформаційні ресурси та програмні продукти, що застосовуються в правовій діяльності.</p>
Орієнтація освітньої програми	Освітньо-професійна програма підготовки бакалавра права.
Основний фокус освітньої програми та спеціалізації	<p>Професійна підготовка у галузі знань 08 Право спеціальності 081 Право. Освітньо-професійна програма «Право» спрямована на формування компетентностей, необхідних для розуміння природи і функцій права, змісту його основних галузей, застосування норм права, а також меж правового регулювання комплексу економічних, зокрема, аграрних відносин. Ключові слова: аграрне законодавство, економічні правовідносини, аграрні правовідносини, верховенство права, галузі права, господарювання, земельно-правові відносини права людини, право, правовідносини, приватне право, публічне право, юридична/правнича діяльність, юридичні послуги.</p>
Особливості програми	Особливістю освітньої програми є підготовка бакалаврів права, які володіють концептуальними теоретичними знаннями і практико-орієнтованими навичками для правової діяльності, зокрема, правового супроводу суб'єктів аграрного виробництва.
4. Придатність випускників до працевлаштування та подальшого навчання	
Придатність до працевлаштування	Після закінчення навчання за освітньо-професійною програмою випускник здатен виконувати зазначену в Національному класифікаторі України: «Класифікатор професій» ДК 003:2010 професійну роботу.
Подальше навчання	Право продовжити навчання за програмою другого (магістерського) рівня вищої освіти (НРК України – 7 рівень, FQ-EHEA – другий цикл, EQF-LLL – 7

	рівень) за спеціальністю 081 Право або 293 Міжнародне право. Набуття додаткових кваліфікацій в системі освіти дорослих.
5. Викладання та оцінювання	
Викладання та навчання	<p>Викладання ґрунтується на принципах студентоцентрованого та проблемно-орієнтованого навчання, компетентнісному та індивідуально-особистісному підходах з дотриманням принципів академічної доброчесності.</p> <p>Вивчення освітніх компонентів програми передбачено у формі проведення навчальних занять, організації самостійної роботи, практичної підготовки здобувачів вищої освіти та контрольних заходів.</p> <p>Освітній процес передбачає поєднання різних форм навчальних занять (лекційних, семінарських, практичних, індивідуальних занять, консультацій тощо), із використанням традиційних та іноваційних методів навчання, елементів неформального та дистанційного навчання (технічно-програмних засобів).</p>
Оцінювання	<p>Оцінювання рівня навчальних досягнень здобувачів вищої освіти здійснюється за:</p> <ul style="list-style-type: none"> - 100-бальною шкалою; - шкалою ЄКТС – А, В, С, D, E, FX, F; - 5-рівнева національна шкала – з екзаменаційних дисциплін, атестації здобувачів вищої освіти, виробничих практик, захисту курсової роботи; - 2-рівнева національна шкала – із залікових дисциплін, навчальної практики. <p>Система оцінювання рівня навчальних досягнень здобувачів вищої освіти в університеті складається з:</p> <ul style="list-style-type: none"> - поточного контролю рівня навчальних досягнень здобувачів вищої освіти під час вивчення освітніх компонентів освітньої програми; - підсумкового контролю рівня навчальних досягнень здобувачів вищої освіти після завершення вивчення освітніх компонентів освітньої програми; - оцінювання проходження та захисту звіту з практики - оцінювання захисту курсової роботи; - атестації здобувачів вищої освіти.
6. Програмні компетентності	
Інтегральна компетентність	Здатність розв'язувати складні спеціалізовані задачі у галузі правничої діяльності.
Загальні компетентності (ЗК)	<p>ЗК 1. Здатність до абстрактного мислення, аналізу та синтезу.</p> <p>ЗК 2. Здатність застосовувати знання у практичних ситуаціях.</p> <p>ЗК 3. Знання та розуміння предметної області та розуміння професійної діяльності.</p> <p>ЗК 4. Здатність спілкуватися державною мовою як усно, так і письмово.</p> <p>ЗК 5. Здатність спілкуватися іноземною мовою.</p> <p>ЗК 6. Здатність використовувати інформаційні та комунікаційні технології.</p> <p>ЗК 7. Здатність вчитися і оволодівати сучасними знаннями.</p> <p>ЗК 8. Здатність бути критичним і самокритичним.</p> <p>ЗК 9. Здатність працювати в команді.</p> <p>ЗК 10. Здатність діяти на основі етичних міркувань (мотивів).</p> <p>ЗК 11. Здатність реалізувати свої права і обов'язки як члена суспільства, усвідомлювати цінності громадянського (вільного демократичного) суспільства та необхідність його сталого розвитку, верховенства права, прав і свобод людини і громадянина в Україні.</p> <p>ЗК 12. Здатність усвідомлювати рівні можливості та гендерні проблеми.</p> <p>ЗК 13. Здатність зберігати та примножувати моральні, культурні, наукові цінності і досягнення суспільства на основі розуміння історії та закономірностей розвитку предметної області, її місця у загальній системі</p>

	<p>знань про природу і суспільство та у розвитку суспільства, техніки і технологій, використовувати різні види та форми рухової активності для активного відпочинку та ведення здорового способу життя.</p> <p>ЗК 14. Цінування та повага різноманітності і мультикультурності.</p> <p>ЗК 15. Прагнення до збереження навколишнього середовища.</p> <p>ЗК 16. Здатність діяти соціально відповідально та свідомо з дотриманням принципів академічної доброчесності.</p> <p>ЗК 17. Здатність забезпечувати формування фізичної культури особистості, цивільної безпеки та охорони праці.</p>
<p>Спеціальні (фахові) компетентності (СК)</p>	<p>СК 1. Здатність застосовувати знання з основ теорії та філософії права, знання і розуміння структури правничої професії та її ролі у суспільстві.</p> <p>СК 2. Здатність аналізувати ретроспективи розвитку правових явищ та процесів у контексті їх впливу на сучасну правову систему.</p> <p>СК 3. Цінування та повага до гідності людини як найвищої соціальної цінності, розуміння її правової природи.</p> <p>СК 4. Здатність застосовувати Конвенцію про захист прав людини та основоположних свобод, а також прецедентну практику Європейського суду з прав людини.</p> <p>СК 5. Здатність застосовувати норми та інститути міжнародного публічного права, а також міжнародного приватного права.</p> <p>СК 6. Здатність здійснювати порівняльний аналіз окремих правових інститутів права Європейського Союзу та Ради Європи і правової системи України.</p> <p>СК 7. Здатність застосовувати норми та інститути права, щонайменше з таких галузей, як: конституційне право, адміністративне право і адміністративне процесуальне право, цивільне і цивільне процесуальне право, трудове право, кримінальне і кримінальне процесуальне право.</p> <p>СК 8. Здатність застосовувати правові принципи та доктрини.</p> <p>СК 9. Здатність використовувати бази даних органів юстиції та інформаційні технології необхідні під час здійснення юридичної діяльності.</p> <p>СК 10. Здатність використовувати різноманітні інформаційні джерела для повного та всебічного встановлення певних обставин.</p> <p>СК 11. Здатність визначати належні та прийнятні для юридичного аналізу факти.</p> <p>СК 12. Здатність аналізувати правові проблеми, формувати та обґрунтовувати правові позиції.</p> <p>СК 13. Здатність до критичного та системного аналізу правових явищ.</p> <p>СК 14. Здатність до консультування з правових питань, зокрема, можливих способів захисту прав та інтересів клієнтів, відповідно до вимог професійної етики, належного дотримання норм щодо нерозголошення персональних даних та конфіденційної інформації.</p> <p>СК 15. Здатність до самостійної підготовки проєктів актів правозастосування.</p> <p>СК 16. Здатність до логічного, критичного і системного аналізу документів, розуміння їх правового характеру і значення.</p> <p>СК 17. Здатність до експертно-консультаційної діяльності в сфері аграрно-правових відносин.</p> <p>СК 18. Розуміння особливостей сучасної національної економіки, її інституційної структури, обґрунтування напрямів економіко-правової політики держави.</p>
<p>7. Програмні результати навчання</p>	
	<p>ПРН 1. Визначати переконливість аргументів в оцінці заздалегідь невідомих умов та обставин.</p> <p>ПРН 2. Знати та розуміти міжнародні стандарти прав людини, положення</p>

Конвенції про захист прав людини та основоположних свобод, а також практику Європейського суду з прав людини.

ПРН 3. Проводити збір і інтегрований аналіз матеріалів з різних джерел.

ПРН 4. Знати та розуміти основи права Європейського Союзу.

ПРН 5. Давати короткий правовий висновок щодо окремих фактичних обставин з достатньою обґрунтованістю.

ПРН 6. Оцінювати недоліки і переваги певних аргументів, аналізуючи відому проблему.

ПРН 7. Складати та узгоджувати план власного прикладного дослідження і самостійно збирати матеріали за визначеними джерелами.

ПРН 8. Застосовувати інститути міжнародного публічного права, а також міжнародного приватного права.

ПРН 9. Самостійно визначати ті обставини, у з'ясуванні яких потрібна допомога, і діяти відповідно до отриманих рекомендацій.

ПРН 10. Вільно спілкуватись державною та іноземною мовами як усно, так і письмово, із застосуванням правничої термінології.

ПРН 11. Мати базові навички риторики.

ПРН 12. Доносити до респондента матеріал з певної проблематики доступно і зрозуміло.

ПРН 13. Знати та розуміти особливості реалізації та застосування норм матеріального і процесуального права.

ПРН 14. Використовувати статистичну інформацію, отриману з першоджерел та вторинних джерел для правничої діяльності.

ПРН 15. Вільно використовувати для професійної діяльності доступні інформаційні технології і бази даних.

ПРН 16. Використовувати комп'ютерні програмами, необхідні у правничій діяльності.

ПРН 17. Працювати в команді, забезпечуючи виконання завдань команди.

ПРН 18. Застосовувати в професійній діяльності основні сучасні правові доктрини, цінності та принципи функціонування національної правової системи.

ПРН 19. Пояснювати природу та зміст основних правових явищ і процесів.

ПРН 20. Виокремлювати і аналізувати юридично значущі факти і робити обґрунтовані правові висновки.

ПРН 21. Готувати проекти необхідних актів застосування права відповідно до правового висновку зробленого у різних правових ситуаціях.

ПРН 22. Надавати консультації щодо можливих способів захисту прав та інтересів клієнтів у різних правових ситуаціях.

ПРН 23. Демонструвати здатність діяти соціально відповідально та свідомо на основі принципів академічної доброчесності, етичних принципів.

ПРН 24. Вміти аналізувати суспільні відносини з аграрно-правових питань і формувати обґрунтовані правові висновки.

ПРН 25. Розуміти принципи економічної науки, особливості функціонування економічних систем та економіко-правових методів державного регулювання в аграрному секторі економіки.

ПРН 26. Уміти підтримувати та розвивати фізичне та моральне здоров'я, захищати особисте життя в умовах впливу негативних факторів зовнішнього середовища. Здатність організувати роботу відповідно до вимог охорони праці.

8. Ресурсне забезпечення реалізації програми

Кадрове забезпечення

Науково-педагогічні працівники, залучені до реалізації освітньої складової програми, відповідають Ліцензійним вимогам провадження освітньої діяльності у сфері вищої освіти.

	<p>Гарант освітньої програми (керівник проєктної групи): доктор юридичних наук, професор, має стаж науково-педагогічної роботи 11 років.</p> <p>У складі кафедри, відповідальної за підготовку першого (бакалаврського) рівня вищої освіти, науково-педагогічні працівники, залучені до освітньо-професійної програми є штатними співробітниками ХДАЕУ, переважно мають наукові ступені та/або вчені звання та (або) досвід практичної роботи за фахом; підтверджений рівень наукової та професійної активності.</p> <p>До проведення навчальних занять можуть залучатися фахівці-практики, інші працівники закладів вищої освіти, роботодавці.</p>
Матеріально-технічне забезпечення	<p>Для забезпечення якісного освітнього процесу в ХДАЕУ є власна сучасна матеріально-технічна база, а саме: навчальні корпуси; гуртожитки; пункти харчування; точки бездротового доступу до мережі Інтернет; мультимедійне обладнання; спортивний комплекс, база відпочинку.</p> <p>Усі приміщення відповідають будівельним та санітарним нормам. Кафедра використовує сучасні навчальні аудиторії з повною забезпеченістю комп'ютерною технікою, прикладними та ліцензійними комп'ютерними програмами.</p> <p>Кожен здобувач першого (бакалаврського) рівня вищої освіти має можливість користуватися університетською бібліотекою та читальними залами із доступом до мережі Інтернет.</p> <p>Здобувачі вищої освіти, які цього потребують, забезпечуються гуртожитком (100%).</p> <p>У ХДАЕУ є локальна комп'ютерна мережа. Користування Інтернет-мережею безлімітне.</p> <p>Бібліотека університету використовує власний Інформаційний центр міжнародного-зв'язку для отримання інформації з бібліотек світу через Інтернет, а також для листування електронною поштою.</p> <p>Забезпеченість мультимедійним обладнанням для одночасного використання в навчальних аудиторіях становить 100 % кількості аудиторій.</p>
Інформаційне та навчально-методичне забезпечення.	<p>Інформаційне та навчально-методичне забезпечення складають:</p> <ol style="list-style-type: none"> 1) інформаційне та навчально-методичне забезпечення освітньої програми (робочі програми, силабуси, навчально-методичні комплекси, програми практик тощо), яке має актуальний змістовий контент, базується на сучасних інформаційно-комунікаційних технологіях; 2) офіційний вебсайт ХДАЕУ (http://www.ksau.kherson.ua), який містить інформацію про освітні програми, навчальну, наукову і виховну діяльність, академічну мобільність, структурні підрозділи, правила прийому, контакти; 3) Наукова бібліотека ХДАЕУ, забезпечена необхідною навчальною та науковою літературою, періодичними фаховими виданнями, у тому числі в електронному вигляді; 4) Інституційний репозитарій ХДАЕУ (http://dspace.ksau.kherson.ua/), де розміщуються матеріали навчально-методичного забезпечення освітньо-професійної програми; 5) вільний доступ до наукометричних баз Scopus, Web of Science; 6) віртуальне навчальне середовище Moodle, корпоративна пошта; 7) сервіс перевірки текстів на плагіат – ліцензована програма «Unicheck»; 8) комп'ютерна техніка ХДАЕУ підключена до мережі Internet, Wi-Fi.
9. Академічна мобільність	
Національна кредитна мобільність	<p>Реалізується в Університеті відповідно до вимог чинного законодавства та регламентується Положенням про порядок організації та реалізації права на академічну мобільність учасників освітнього процесу ХДАЕУ (2021 р.) та Положенням про порядок перезарахування навчальних дисциплін та визначення академічної різниці ХДАЕУ (2020 р.).</p>

	Можлива у рамках міжуніверситетських договорів про встановлення науково-освітніх відносин для задоволення потреб розвитку освіти і науки.
Міжнародна кредитна мобільність	Відповідно до угод ХДАЕУ. Участь у міжнародних освітніх програмах, дають можливість: одержати додаткові знання у суміжних галузях науки; удосконалювати рівень володіння іноземною мовою; ознайомитися із зарубіжною культурою, історією, одержати диплом зарубіжного університету та диплом ХДАЕУ.
Навчання іноземних здобувачів вищої освіти	Навчання іноземних здобувачів вищої освіти проводиться на загальних умовах з додатковою мовною підготовкою згідно Положення про організацію набору та навчання іноземців та осіб без громадянства у ХДАЕУ.

II. Перелік компонент освітньо-професійної програми та їх логічна послідовність

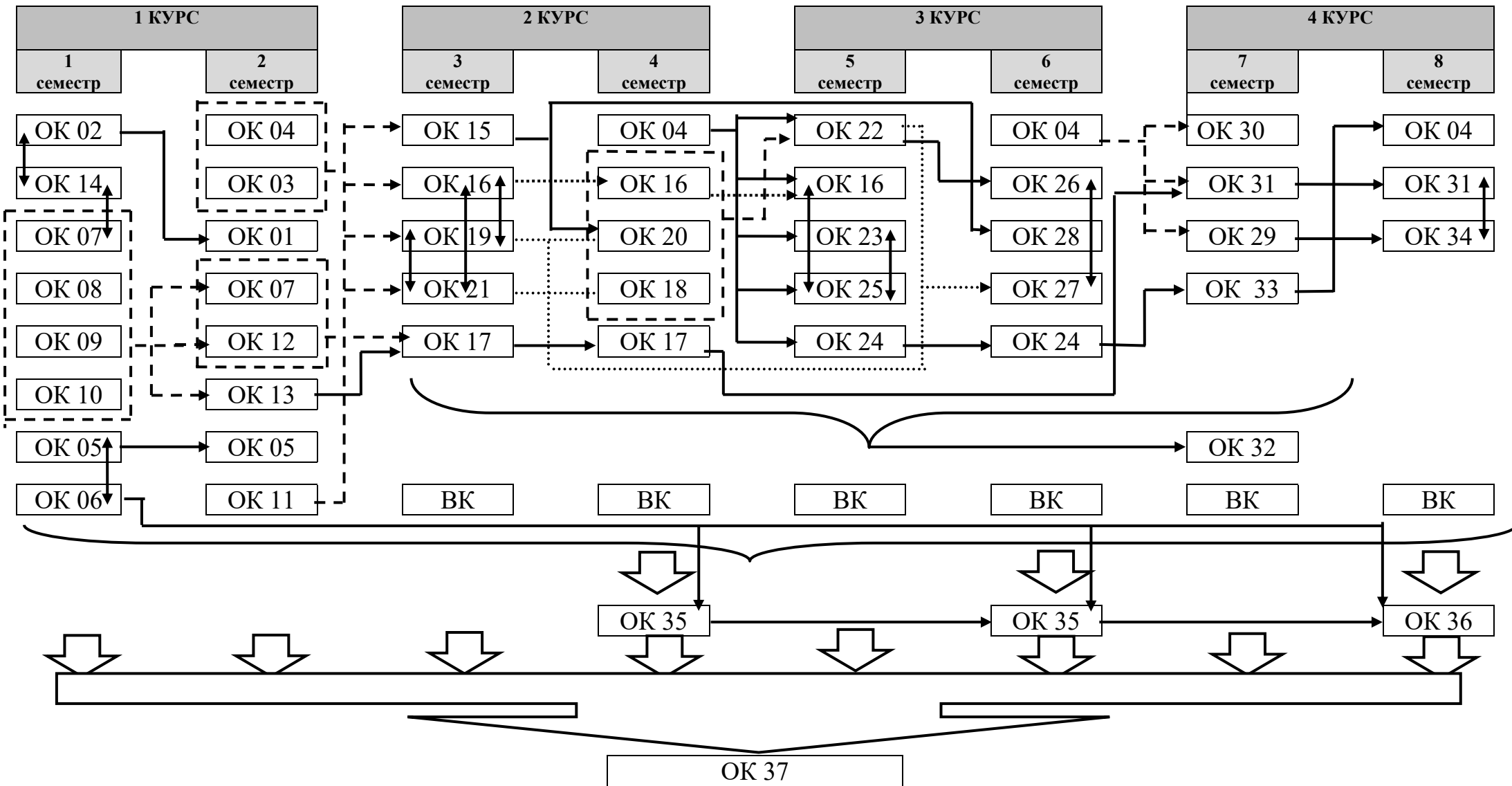
2.1. Перелік компонент освітньо-професійної програми «Право»:

Код НД	Компоненти освітньої програми (навчальні дисципліни, практики)	Кількість кредитів	Форма підсумкового контролю
1	2	3	4
1. Обов'язкові компоненти ОП			
ОК 01	Філософія	4,0	екзамен
ОК 02	Історія суспільства, державності та господарства України	4,0	екзамен
ОК 03	Українська мова за професійним спрямуванням	4,0	залік
ОК 04	Іноземна мова за професійним спрямуванням	12,0	залік; екзамен
ОК 05	Фізичне виховання	4,0	залік
ОК 06	Безпека життєдіяльності (безпека життєдіяльності, основи охорони праці та цивільний захист)	3,0	залік
ОК 07	Теорія держави та права	8,0	залік; екзамен
ОК 08	Логіка	4,0	залік
ОК 09	Юридична деонтологія	4,0	екзамен
ОК 10	Академічна доброчесність	3,0	залік
ОК 11	Інформаційні системи та технології в правничій діяльності	4,0	залік
ОК 12	Конституційне право	5,0	екзамен
ОК 13	Судові та правоохоронні органи	5,0	залік
ОК 14	Історія держави і права	5,0	екзамен
ОК 15	Адміністративне право	4,0	екзамен
ОК 16	Цивільне та сімейне право	8,0	залік; екзамен
ОК 17	Кримінальне право	6,0	залік; екзамен
ОК 18	Основи економіки	3,0	залік
ОК 19	Земельне право	3,0	екзамен
ОК 20	Фінансове право	5,0	екзамен
ОК 21	Аграрне право	4,0	екзамен
ОК 22	Господарське право	5,0	екзамен
ОК 23	Трудове право	4,0	залік
ОК 24	Міжнародне право	5,0	залік; екзамен
ОК 25	Цивільне процесуальне право	4,0	екзамен
ОК 26	Господарське процесуальне право	4,0	екзамен
ОК 27	Агробізнес	4,0	екзамен
ОК 28	Адміністративне процесуальне право	4,0	залік
ОК 29	Риторика	3,0	залік
ОК 30	Договірне право	4,0	екзамен
ОК 31	Кримінальне процесуальне право	5,0	залік; екзамен
ОК 32	Курсова робота з фаху	3,0	диф.залік
ОК 33	Право Європейського Союзу	5,0	екзамен
ОК 34	Адвокатура та нотаріат	4,0	залік
ОК 35	Навчальна практика	9,0	залік
ОК 36	Виробнича практика	9,0	диф.залік

ОК 37	Атестація здобувачів вищої освіти	6	атестаційний екзамен, захист кваліфікаційної роботи бакалавра
	Загальний обсяг обов'язкових компонентів:	180	
	Загальний обсяг вибірових компонентів*:	60	
	ЗАГАЛЬНИЙ ОБСЯГ ОСВІТНЬО- ПРОФЕСІЙНОЇ ПРОГРАМИ	240	

*Вибіркові компоненти обираються здобувачами вищої освіти із каталогів вибірових дисциплін загальної і фахової підготовки ХДАЕУ, які щорічно оновлюються та затверджуються рішенням Науково-методичної ради Херсонського державного аграрно-економічного університету. Методика формування переліку та процедура відбору вибірових компонентів (навчальних дисциплін вільного вибору) наведені у Положенні про вибірові дисципліни ХДАЕУ (2020 р.).

СТРУКТУРНО-ЛОГІЧНА СХЕМА ОСВІТНЬОЇ ПРОГРАМИ «ПРАВО» ПЕРШОГО (БАКАЛАВРСЬКОГО) РІВНЯ ВИЩОЇ ОСВІТИ



III. ФОРМА АТЕСТАЦІЇ ЗДОБУВАЧІВ ВИЩОЇ ОСВІТИ

Форми атестації здобувачів вищої освіти	Атестація здійснюється відкрито і публічно у формі атестаційного екзамену та захисту кваліфікаційної роботи.
Вимоги до атестаційного екзамену та кваліфікаційної роботи	<p>Атестаційний екзамен та захист кваліфікаційної роботи має оцінювати рівень досягнення результатів навчання, визначених освітньою програмою.</p> <p>Атестація здобувачів вищої освіти спеціальності 081 Право здійснюється відповідно до діючих нормативних документів Херсонського державного аграрно-економічного університету:</p> <ol style="list-style-type: none">1) Положення про атестацію здобувачів вищої освіти та роботу екзаменаційних комісій;2) Положення про академічну доброчесність та етику академічних взаємовідносин. <p>У кваліфікаційній роботі має бути досліджено проблему у різних галузях права із застосуванням теорії, наукових поглядів, практичних аспектів та міжнародного досвіду. У кваліфікаційній роботі не може бути академічного плагіату, фальсифікації та списування. Кваліфікаційна робота має бути оприлюднена на офіційному сайті закладу вищої освіти або його структурного підрозділу, або у репозитарії закладу вищої освіти.</p> <p>За результатами атестації та рішенням екзаменаційної комісії здобувачам вищої освіти присвоюється кваліфікація бакалавр права</p>

Підготовка за першим (бакалаврським) рівнем вищої освіти завершується видачою диплому встановленого зразка про присудження випускникам ступеня бакалавра з присвоєнням кваліфікації: бакалавр права.

	ИПР 01	ИПР 02	ИПР 03	ИПР 04	ИПР 05	ИПР 06	ИПР 07	ИПР 08	ИПР 09	ИПР 10	ИПР 11	ИПР 12	ИПР 13	ИПР 14	ИПР 15	ИПР 16	ИПР 17	ИПР 18	ИПР 19	ИПР 20	ИПР 21	ИПР 22	ИПР 23	ИПР 24	ИПР 25	ИПР 26
OK 31		*				*		*	*		*	*	*	*	*	*	*			*	*	*	*			
OK 32		*	*	*	*	*	*	*		*			*	*	*	*	*		*				*	*		
OK 33		*	*	*	*	*		*	*						*	*	*		*	*		*	*			
OK 34		*	*						*			*	*		*	*	*	*				*	*			
OK 35	*		*							*		*	*		*	*	*				*					*
OK 36	*		*							*		*	*		*	*	*	*			*	*		*		*
OK 37		*	*	*	*		*	*		*		*	*					*	*	*	*	*	*			